

## Elementy dociskowe • tworzywo sztuczne

22570.0025



### Opis produktu

Możliwość łączenia z wkrętami bez łba z czopami kulistymi EH 22570.

### Materiał

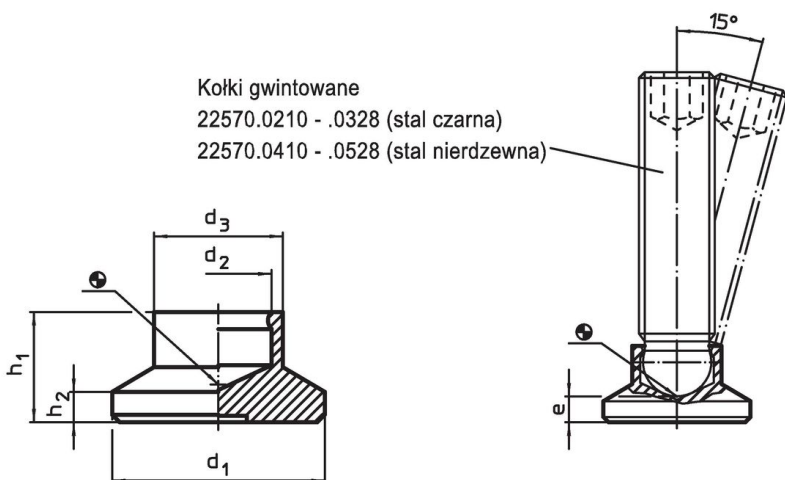
- Tworzywo sztuczne (POM), czarne, matowe

### Więcej informacji

#### Inne produkty

- Wkręty bez łba, z końcówką kulową
- Elementy podporowe, z powierzchnią stykową z tworzywa sztucznego, wahlwe

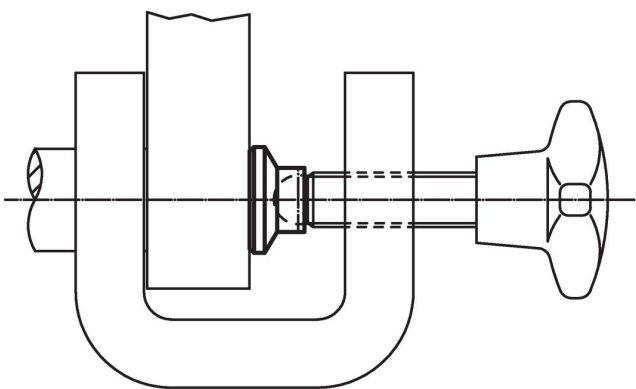
### Rysunek



### Informacje do zamówienia

| Wymiary        |                |                |     |                |                | Wytrzymałość<br>przy obciążeniu<br>statycznym<br>maks.<br>[kN] | Do wkrętów<br>bez łba<br>EH 22570.<br>[mm] | Temperatura [°C] |       | Ciężar<br>[g] | Nr art.    |
|----------------|----------------|----------------|-----|----------------|----------------|--|--|------------------|-------|---------------|------------|
| d <sub>1</sub> | d <sub>2</sub> | d <sub>3</sub> | e   | h <sub>1</sub> | h <sub>2</sub> |  |  | min.             | maks. |               |            |
| 25             | 9,4            | 13             | 3,6 | 10,5           | 3              | 3,5  | M12  | -30              | 80    | 3,4           | 22570.0025 |

### Przykład aplikacji



## Zgodność

### Zgodny z RoHS

Zgodny zgodnie z Dyrektywą 2011/65/UE i Dyrektywą 2015/863

### Nie zawiera substancji SVHC

Brak substancji SVHC o zawartości powyżej 0,1% mas. – lista SVHC z 27.06.2024.

### Nie zawiera substancji Propozycji 65

Nie zawiera substancji z rozporządzenia Proposition 65.

<https://www.P65Warnings.ca.gov/>

### Wolny od minerałów konfliktu

Ten produkt nie zawiera żadnych substancji oznaczonych jako „minerały konfliktu”, takich jak tantal, cyna, złoto lub wolfram z Demokratycznej Republiki Konga lub krajów sąsiednich.