

Elementy dociskowe • tworzywo sztuczne

22570.0014



Opis produktu

Możliwość łączenia z wkrętami bez łba z czopami kulistymi EH 22570.

Materiał

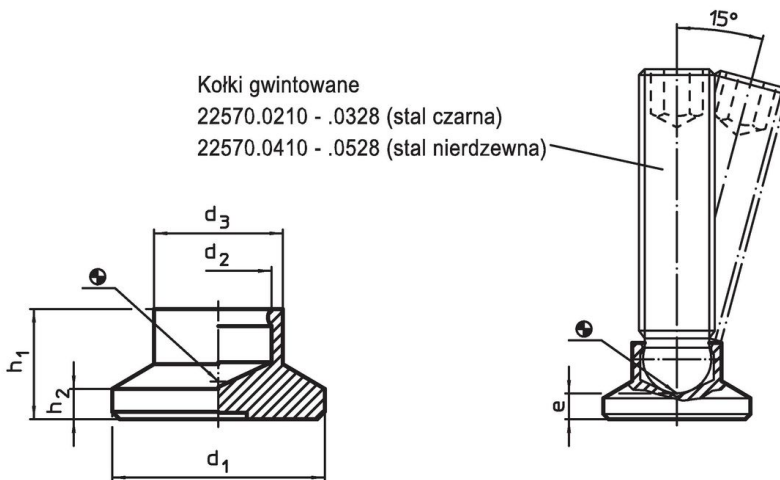
- Tworzywo sztuczne (POM), czarne, matowe

Więcej informacji

Inne produkty

- Wkręty bez łba, z końcówką kulową
- Elementy podporowe, z powierzchnią stykową z tworzywa sztucznego, wahlwe

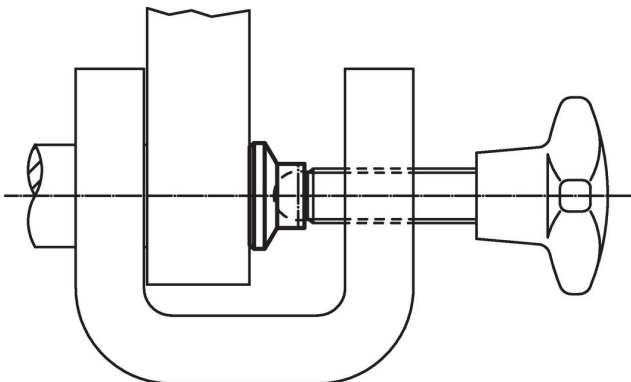
Rysunek



Informacje do zamówienia

Wymiary						Wytrzymałość przy obciążeniu statycznym maks. [kN]	Do wkrętów bez łba EH 22570. [mm]	Temperatura [°C]		Ciężar [g]	Nr art.
d ₁	d ₂	d ₃	e	h ₁	h ₂			min.	maks.		
15	4,5	8,6	3,6	7,6	2,5	3,5	M6	-30	80	1,1	22570.0014

Przykład aplikacji



Zgodność

Zgodny z RoHS

Zgodny zgodnie z Dyrektywą 2011/65/UE i Dyrektywą 2015/863

Nie zawiera substancji SVHC

Brak substancji SVHC o zawartości powyżej 0,1% mas. – lista SVHC z 27.06.2024.

Nie zawiera substancji Propozycji 65

Nie zawiera substancji z rozporządzenia Proposition 65.

<https://www.P65Warnings.ca.gov/>

Wolny od minerałów konfliktu

Ten produkt nie zawiera żadnych substancji oznaczonych jako „minerały konfliktu”, takich jak tantal, cyna, złoto lub wolfram z Demokratycznej Republiki Konga lub krajów sąsiednich.