

Elementy dociskowe • DIN 6311 i niskie wykonanie

22560.1440



Opis produktu

Możliwość łączenia ze śrubami bez łba z czopem dociskowym wg DIN 6332 (EH 22540.)

Materiał

- Stal nierdzewna

Montaż

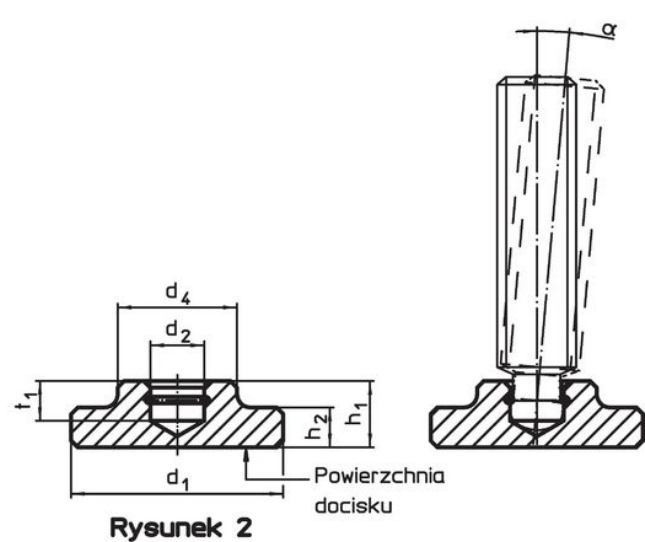
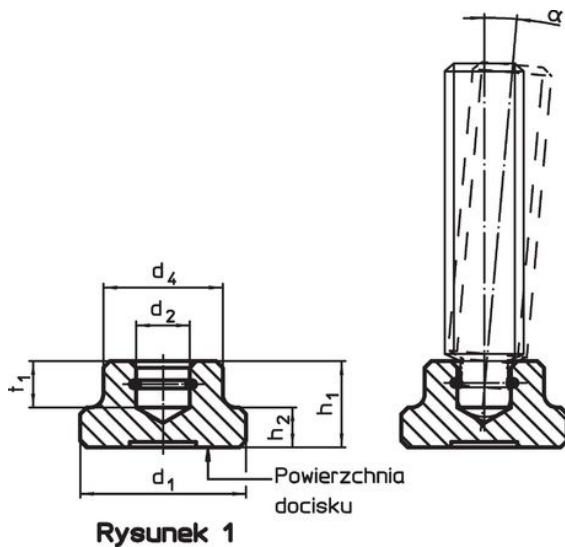
Element dociskowy należy trzymać w ten sposób, żeby pierścień rozprężny znajdował się w nacięciu i wskazywał otwartą stroną w dół. Sworzeń należy wcisnąć w otwartą stronę pierścienia rozprężnego, tak daleko, jak to możliwe.

Więcej informacji

Inne produkty

- Wkręty bez łba, DIN 6332, z czopem dociskowym

Rysunek



Informacje do zamówienia

d ₁	d ₂ H12	Wymiary				t ₁	Do wkrętów z czopem naciskowym DIN 6332 [mm]	α min.	[g]	Nr art.
		d ₄	h ₁	h ₂	[mm]					
wykonanie niskie, z większą powierzchnią nacisku i pierścieniem rozprężnym – rysunek 2, Stal nierdzewna										
40	12,1	22	12	7	7	M16	5°	75	22560.1440	

Przykład aplikacji



Zgodność

Zgodny z RoHS

Zgodny zgodnie z Dyrektywą 2011/65/UE i Dyrektywą 2015/863

Nie zawiera substancji SVHC

Brak substancji SVHC o zawartości powyżej 0,1% mas. – lista SVHC z 27.06.2024.

Nie zawiera substancji Propozycji 65

Nie zawiera substancji z rozporządzenia Proposition 65.

<https://www.P65Warnings.ca.gov/>

Wolny od minerałów konfliktu

Ten produkt nie zawiera żadnych substancji oznaczonych jako „minerały konfliktu”, takich jak tantal, cyna, złoto lub wolfram z Demokratycznej Republiki Konga lub krajów sąsiednich.