

## Elementy dociskowe • DIN 6311 i niskie wykonanie

22560.1432



### Opis produktu

Możliwość łączenia ze śrubami bez łba z czopem dociskowym wg DIN 6332 (EH 22540.)

### Materiał

- Stal nierdzewna

### Montaż

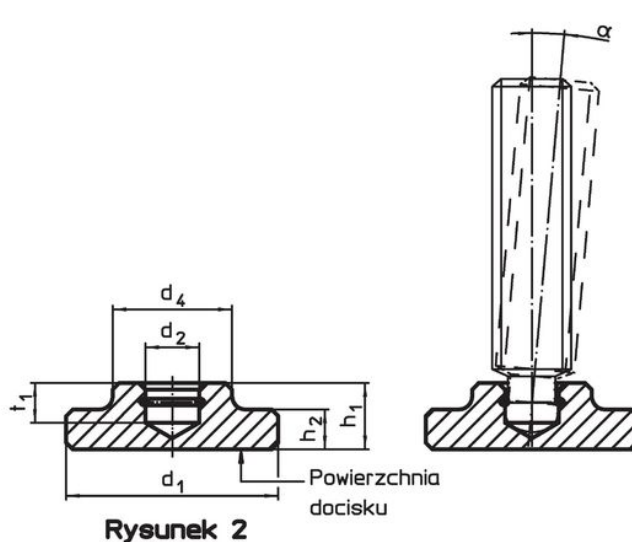
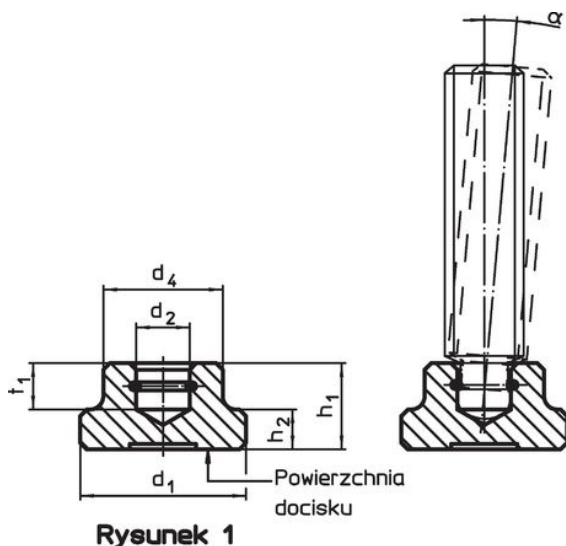
Element dociskowy należy trzymać w ten sposób, żeby pierścień rozprężny znajdował się w nacięciu i wskazywał otwartą stroną w dół. Sworzeń należy wcisnąć w otwartą stronę pierścienia rozprężnego, tak daleko, jak to możliwe.

### Więcej informacji

### Inne produkty

- Wkręty bez łba, DIN 6332, z czopem dociskowym

### Rysunek



### Informacje do zamówienia

d <sub>1</sub>	d <sub>2</sub> H12	Wymiary				t <sub>1</sub>	Do wkrętów z czopem naciskowym DIN 6332 [mm]	α min.	[g]	Nr art.
		d <sub>4</sub>	h <sub>1</sub>	h <sub>2</sub>	[mm]					
wykonanie niskie, z większą powierzchnią nacisku i pierścieniem rozprężnym – rysunek 2, Stal nierdzewna										
32	8,1	18	10	6	6	M10/M12	3°	43	22560.1432	

## Przykład aplikacji



## Zgodność

### Zgodny z RoHS

Zgodny zgodnie z Dyrektywą 2011/65/UE i Dyrektywą 2015/863

### Nie zawiera substancji SVHC

Brak substancji SVHC o zawartości powyżej 0,1% mas. – lista SVHC z 27.06.2024.

### Nie zawiera substancji Propozycji 65

Nie zawiera substancji z rozporządzenia Proposition 65.

<https://www.P65Warnings.ca.gov/>

### Wolny od minerałów konfliktu

Ten produkt nie zawiera żadnych substancji oznaczonych jako „minerały konfliktu”, takich jak tantal, cyna, złoto lub wolfram z Demokratycznej Republiki Konga lub krajów sąsiednich.