

## Elementy dociskowe • DIN 6311 i niskie wykonanie

22560.0440



### Opis produktu

Możliwość łączenia ze śrubami bez łba z czopem dociskowym wg DIN 6332 (EH 22540.)

### Materiał

- Stal utwardzana dyspersyjnie, oksydowana.  
Założony pierścień rozprężny.

### Montaż

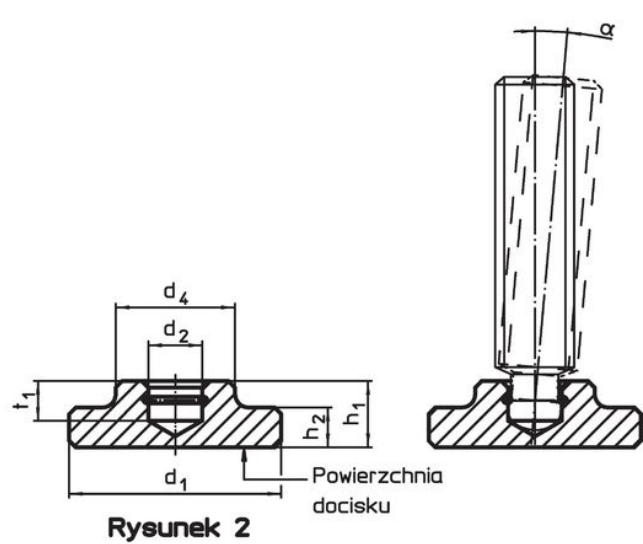
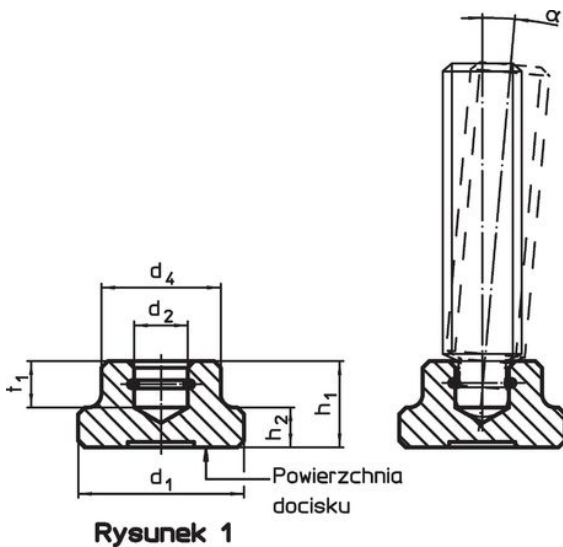
Element dociskowy należy trzymać w ten sposób, żeby pierścień rozprężny znajdował się w nacięciu i wskazywał otwartą stroną w dół. Sworzeń należy wcisnąć w otwartą stronę pierścienia rozprężnego, tak daleko, jak to możliwe.

### Więcej informacji

### Inne produkty

- Wkręty bez łba, DIN 6332, z czopem dociskowym

### Rysunek



### Informacje do zamówienia

d <sub>1</sub>	d <sub>2</sub> H12	Wymiary				t <sub>1</sub>	Do wkrętów z czopem naciskowym DIN 6332 [mm]	α min.	[g]	Nr art.
		d <sub>4</sub>	h <sub>1</sub>	h <sub>2</sub>	[mm]					
wykonanie niskie, z większą powierzchnią nacisku i pierścieniem rozprężnym – rysunek 2, Stal										
40	12,1	22	12	7	7	M16	5°	75	22560.0440	

## Przykład aplikacji



## Zgodność

### Zgodny z RoHS

Zawiera ołów - zgodny z wyjątkami 6a /6b /6c

### Zawiera substancje SVHC > 0,1% mas.

Zawiera ołów – lista SVHC [REACH] z dnia 27.06.2024.

### Zawiera substancje z Propozycja 65



Kontakt z ołowiem może powodować raka i bezpłodność  
<https://www.P65Warnings.ca.gov/>

### Wolny od minerałów konfliktu

Ten produkt nie zawiera żadnych substancji oznaczonych jako „minerały konfliktu”, takich jak tantal, cyna, złoto lub wolfram z Demokratycznej Republiki Konga lub krajów sąsiednich.