

## Elementy dociskowe • DIN 6311 i niskie wykonanie

22560.0112



### Opis produktu

Możliwość łączenia ze śrubami bez łba z czopem dociskowym wg DIN 6332 (EH 22540.)

### Materiał

- Stal nierdzewna

### Montaż

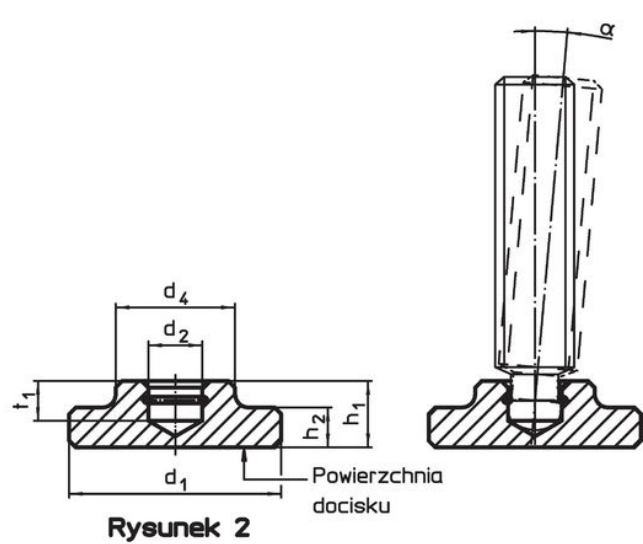
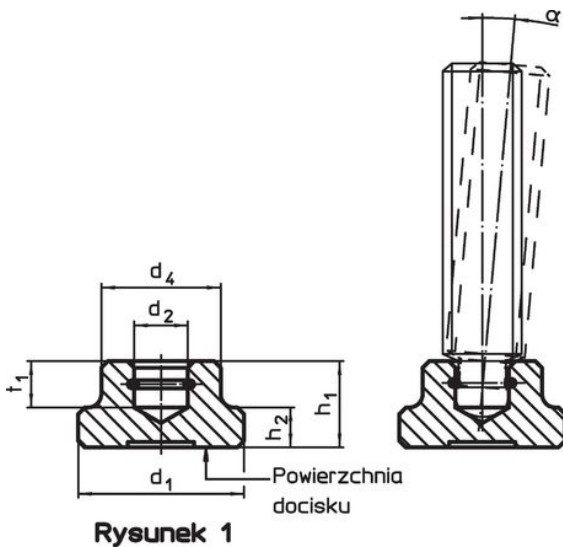
Element dociskowy należy trzymać w ten sposób, żeby pierścień rozprężny znajdował się w nacięciu i wskazywał otwartą stronę w dół. Sworzeń należy wcisnąć w otwartą stronę pierścienia rozprężnego, tak daleko, jak to możliwe.

### Więcej informacji

### Inne produkty

- Wkręty bez łba, DIN 6332, z czopem dociskowym

### Rysunek



### Informacje do zamówienia

| d <sub>1</sub>  | d <sub>2</sub><br>H12 | Wymiary        |                |                |      | t <sub>1</sub> | Do wkrętów<br>z czopem<br>naciskowym<br>DIN 6332<br>[mm] | α<br>min. | [g]        | Nr art. |
|---|-----------------------|----------------|----------------|----------------|------|----------------|--|-----------|------------|---------|
|   |                       | d <sub>4</sub> | h <sub>1</sub> | h <sub>2</sub> | [mm] |                |  |           |            |         |
| DIN 6311, z pierścieniem samouszczelniającym rozprężnym, kształt S – rysunek 1, Stal nierdzewna |                       |                |                |                |      |                |  |           |            |         |
| 12  | 4,6                   | 10             | 7              | 2,5            | 4    | M6             | 7°   | 4,3       | 22560.0112 |         |

## Przykład aplikacji



## Zgodność

### Zgodny z RoHS

Zgodny zgodnie z Dyrektywą 2011/65/UE i Dyrektywą 2015/863

### Nie zawiera substancji SVHC

Brak substancji SVHC o zawartości powyżej 0,1% mas. – lista SVHC z 27.06.2024.

### Nie zawiera substancji Propozycji 65

Nie zawiera substancji z rozporządzenia Proposition 65.

<https://www.P65Warnings.ca.gov/>

### Wolny od minerałów konfliktu

Ten produkt nie zawiera żadnych substancji oznaczonych jako „minerały konfliktu”, takich jak tantal, cyna, złoto lub wolfram z Demokratycznej Republiki Konga lub krajów sąsiednich.