

## Wkręty bez łba • DIN 6332, z czopem dociskowym 22540.1502



### Opis produktu

Wkręty dociskowe to śruby mocujące, które mogą bezpośrednio przenosić siły przez punkt dociskowy. Powierzchnia dociskowa punktu oporowego wersji stalowej jest utwardzona. Do mocowania delikatnych powierzchni można zamocować stopki dociskowe EH 22560 (wersja DIN 6311 i wersja niska) na czopie dociskowym. Pierścień sprężynujący podkładki dociskowej zapewnia połączenie między wkrętem dociskowym a podkładką dociskową, które można zwolnić ręcznie.

Wkręty dociskowe z punktami dociskowymi charakteryzują się w szczególności dodatkowym promieniem „r” w punkcie dociskowym (optymalizacja w porównaniu z DIN 6332), co znacznie ułatwia montaż w podkładce dociskowej.

Średnica punktu dociskowego wkrętów dociskowych jest mniejsza niż średnica rdzenia gwintu, dzięki czemu można je wkręcać również od strony kołka.

### Materiał

- Stal nierdzewna

### Więcej informacji

#### Inne produkty

- Elementy dociskowe, DIN 6311 i niskie wykonanie

### Rysunek

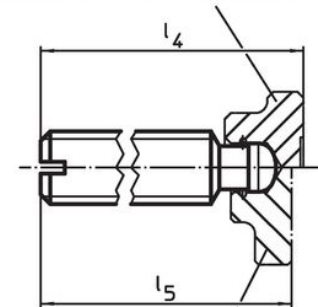


Rysunek 1



Rysunek 2


22560.0012–.0040 (Stal)  
22560.0112–.0140 (Stal nierdzewna)



22560.0425–.0440 (Stal)  
22560.1425–.1440 (Stal nierdzewna)

\* W celu ułatwienia montażu DIN 6332 został uzupełniony o r.

### Informacje do zamówienia

$d_1$	$l_1$	$d_2$ h11	Wymiary				SW		Nr art.
			$d_3$	$l_2$	$l_3$	$l_4$ ~			
			[mm]				[mm]	[g]	
<b>z wewnętrzną śrubą sześciokątną (IS) – rysunek 2, Stal nierdzewna</b>									
M20	125	15,5	14,4	14	5,5	130,5	10	230	22540.1502

### Przykład aplikacji



### Zgodność

#### Zgodny z RoHS

Zgodny zgodnie z Dyrektywą 2011/65/UE i Dyrektywą 2015/863

#### Nie zawiera substancji SVHC

Brak substancji SVHC o zawartości powyżej 0,1% mas. – lista SVHC z 27.06.2024.

#### Nie zawiera substancji Propozycji 65

Nie zawiera substancji z rozporządzenia Proposition 65.  
<https://www.P65Warnings.ca.gov/>

#### Wolny od minerałów konfliktu

Ten produkt nie zawiera żadnych substancji oznaczonych jako „minerały konfliktu”, takich jak tantal, cyna, złoto lub wolfram z Demokratycznej Republiki Konga lub krajów sąsiednich.