

## Sworznie zaciskowe • z uchwytem grzybkowym

22410.0113



### Opis produktu

Produkt do szybkiego mocowania, blokowania, pozycjonowania, wymiany i zabezpieczania w otworach ślepych (H11) bez dodatkowych tulei mocujących.

Szybkie i łatwe rozłączanie do często powtarzanych połączeń. Elastyczne zastosowanie ze względu to że kulki zaciskane są między trzpieniem a otworem.

Sworznie odporne na korozję. Sworznie wykonane ze stali nierdzewnej 1.4542 dodatkowo charakteryzują się wysoką odpornością oraz hartowanym trzpieniem, dlatego wytrzymują ekstremalne obciążenia i posiadają maksymalną ochronę przed zużyciem.

### Materiał

#### Część sworznia

- Stal nierdzewna 1.4305

#### Uchwyt

- Aluminium, czarny zgodny z RAL 9005

#### Przycisk

- Stal nawęglana, azotowana, kolor żółty zgodny z RAL 1016

#### Sprężyna

- Stal nierdzewna

### Montaż

Do eksploatacji wystarczają nawiercone otwory H11.

#### Montaż:

1. wciśnij przycisk i przytrzymaj 2. Włóż sworznie nośny 3. Zwolnij przycisk ( przycisk musi powrócić do pozycji wyjściowej)

#### Demontaż:

1. wciśnij przycisk i przytrzymaj 2. wyciągnij sworznie nośny 3. Zwolnij przycisk

### Działanie

Sworznie zaciskowe można stosować w otworach nieprzelotowych. Siły trzymające osiągnane w otworze H11 zależą od materiału elementu:

- stal, utwardzana - min. 30 N
- stal nieutwardzana - min. 120 N
- stal nierdzewna, nieutwardzona - min. 120 N
- Al, aluminium - min. 250 N

### Więcej informacji

#### Uwagi

Wersja specjalna na zapytanie.

Sworznie zaciskowe nie mogą być stosowane do podnoszenia ładunków.

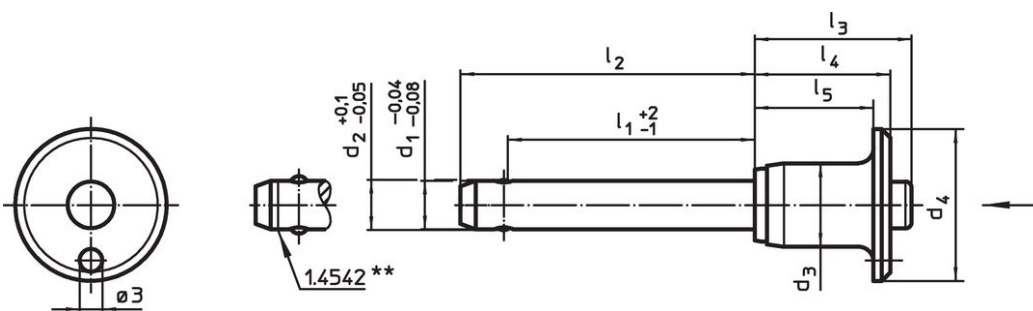
#### Aksesoria

Możliwość zamocowania linki mocującej EH 22400.

#### Inne produkty

- Linki mocujące

### Rysunek



\*\* Wykonanie: stal nierdzewna 1.4542 z oznakowaniem.

Informacje do zamówienia

Wymiary										Siła trzymania <sup>1)</sup> min. stal, miękki [N]	Otwór ustalający H11 [mm]	Temperatura		Ciężar [g]	Odporność na ścinanie, podwójne <sup>2)</sup> min. [kN]	Nr art.	
d <sub>1</sub>	l <sub>1</sub>	d <sub>2</sub>	d <sub>3</sub>	d <sub>4</sub>	l <sub>2</sub>	l <sub>3</sub>	l <sub>4</sub>	l <sub>5</sub>	min.			maks.					
-0,04	+2	+0,1															
-0,08	-1	-0,05															
[mm]																	
<b>Stal nierdzewna</b>																	
16	120	16,5	23,4	40	134,4	42,2	34,5	28,5	120	16	-30	150	290	155	22410.0113		

<sup>1)</sup> Siła trzymania zależy od materiału elementu- dalsze wartości patrz "działanie".

<sup>2)</sup> Wytrzymałość na ścinanie zgodna z DIN 50141

Przykład aplikacji





## Zgodność

### Niezgodny z RoHS

Niezgodny zgodnie z Dyrektywą 2011/65/UE i Dyrektywą 2015/863

### Zawiera substancje SVHC > 0,1% mas.

Zawiera ołów – lista SVHC [REACH] z dnia 27.06.2024.

### Zawiera substancje z Propozycja 65



Kontakt z ołowiem może powodować raka i bezpłodność  
<https://www.P65Warnings.ca.gov/>

### Wolny od minerałów konfliktu

Ten produkt nie zawiera żadnych substancji oznaczonych jako „minerały konfliktu”, takich jak tantal, cyna, złoto lub wolfram z Demokratycznej Republiki Konga lub krajów sąsiednich.