

Sworznie zaciskowe • z uchwytem grzybkowym

22410.0048



Opis produktu

Produkt do szybkiego mocowania, blokowania, pozycjonowania, wymiany i zabezpieczania w otworach ślepych (H11) bez dodatkowych tulei mocujących.

Szybkie i łatwe rozłączanie do często powtarzanych połączeń. Elastyczne zastosowanie ze względu to że kulki zaciskane są między trzpieniem a otworem.

Sworznie odporne na korozję. Sworznie wykonane ze stali nierdzewnej 1.4542 dodatkowo charakteryzują się wysoką odpornością oraz hartowanym trzpieniem, dlatego wytrzymują ekstremalne obciążenia i posiadają maksymalną ochronę przed zużyciem.

Materiał

Część sworznia

- Stal nierdzewna 1.4305

Uchwyt

- Aluminium, czarny zgodny z RAL 9005

Przycisk

- Stal nawęglana, azotowana, kolor żółty zgodny z RAL 1016

Sprężyna

- Stal nierdzewna

Montaż

Do eksploatacji wystarczają nawiercone otwory H11.

Montaż:

1. wciśnij przycisk i przytrzymaj 2. Włóż sworzeń nośny 3. Zwolnij przycisk (przycisk musi powrócić do pozycji wyjściowej)

Demontaż:

1. wciśnij przycisk i przytrzymaj 2. wyciągnij sworzeń nośny 3. Zwolnij przycisk

Działanie

Sworznie zaciskowe można stosować w otworach nieprzelotowych. Siły trzymające osiągnęte w otworze H11 zależą od materiału elementu:

- stal, utwardzana - min. 30 N
- stal nieutwardzana - min. 120 N
- stal nierdzewna, nieutwardzona - min. 120 N
- Al, aluminium - min. 250 N

Więcej informacji

Uwagi

Wersja specjalna na zapytanie.

Sworznie zaciskowe nie mogą być stosowane do podnoszenia ładunków.

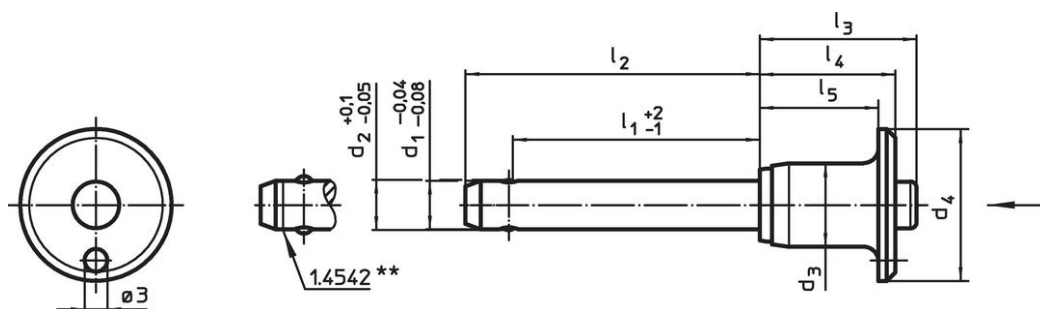
Akcesoria

Możliwość zamocowania linki mocującej EH 22400.

Inne produkty

- Linki mocujące

Rysunek



** Wykonanie: stal nierdzewna 1.4542 z oznakowaniem.

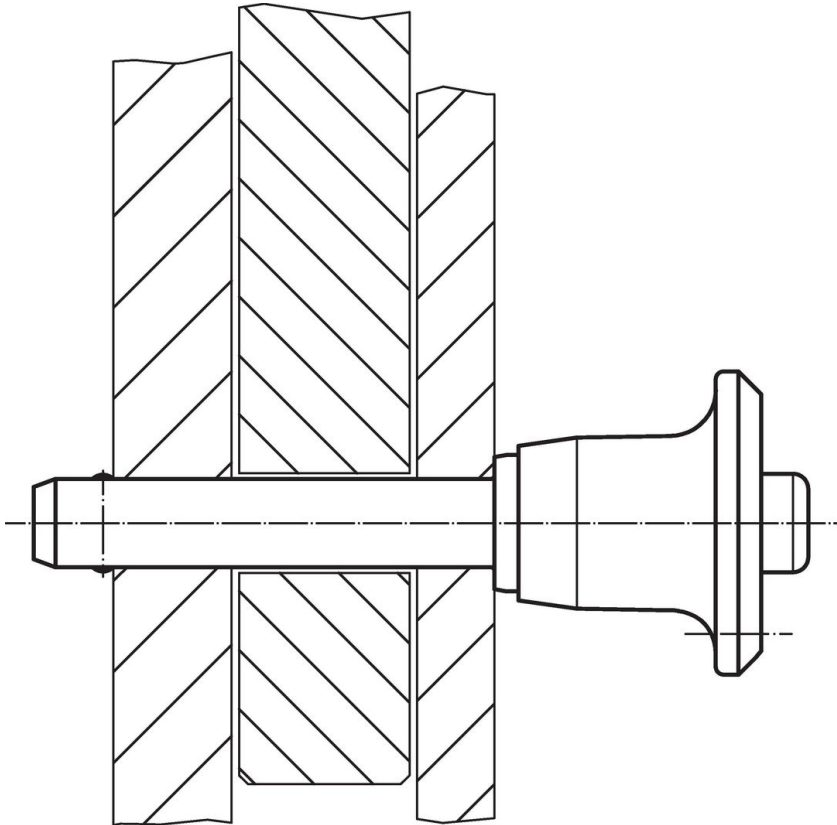
Informacje do zamówienia

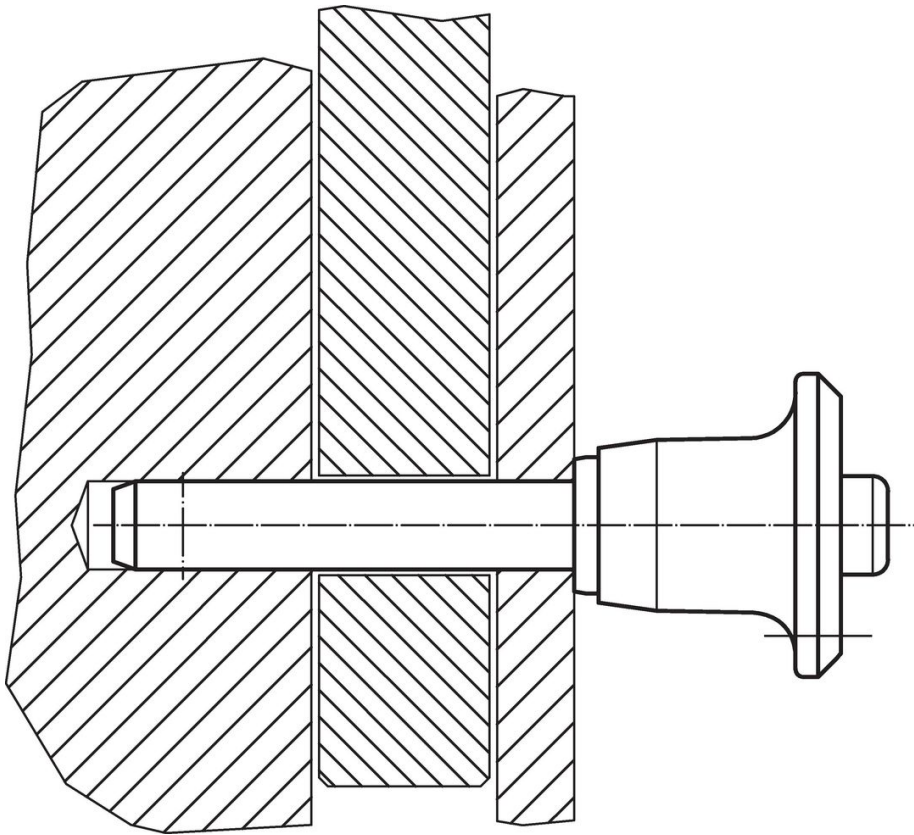
| Wymiary | | | | | | | | | Siła trzymania ¹⁾ min. stal, miękki | Otwór ustalający H11 | Temperatura | | Ciężar | Odporność na ścinanie, podwójne ²⁾ min. | Nr art. |
|------------------------|----------------|----------------|----------------|----------------|----------------|----------------|----------------|----------------|--|----------------------------|-------------|-------|--------|---|------------|
| d ₁ | l ₁ | d ₂ | d ₃ | d ₄ | l ₂ | l ₃ | l ₄ | l ₅ | | | min. | maks. | | | |
| -0,04 | +2 | +0,1 | | | | | | | | | | | | | |
| -0,08 | -1 | -0,05 | | | | | | | | | | | | | |
| [mm] | | | | | | | | | [N] | [mm] | [°C] | [g] | [kN] | | |
| Stal nierdzewna | | | | | | | | | | | | | | | |
| 8 | 40 | 8,3 | 14,1 | 25 | 48,6 | 27,3 | 22,6 | 18,6 | 120 | 8 | -30 | 150 | 36 | 38 | 22410.0048 |

¹⁾ Siła trzymania zależy od materiału elementu- dalsze wartości patrz "działanie".

²⁾ Wytrzymałość na ścinanie zgodna z DIN 50141

Przykład aplikacji





Zgodność

Niezgodny z RoHS

Niezgodny zgodnie z Dyrektywą 2011/65/UE i Dyrektywą 2015/863

Zawiera substancje SVHC > 0,1% mas.

Zawiera ołów – lista SVHC [REACH] z dnia 23.01.2024

Zawiera substancje z Propozycja 65



Kontakt z ołowiem może powodować raka i bezpłodność
<https://www.P65Warnings.ca.gov/>

Wolny od minerałów konfliktu

Ten produkt nie zawiera żadnych substancji oznaczonych jako „minerały konfliktu”, takich jak tantal, cyna, złoto lub wolfram z Demokratycznej Republiki Konga lub krajów sąsiednich.