

## Linki mocujące

22400.1251



### Opis produktu

Niniejsze linki przewidziane są do mocowania na sworzniach blokujących kulkowych EH 22340., EH 22350., EH 22370. i EH 22380., na sworzniach mocujących kulkowych EH 22360. oraz na sworzniach wtykowych EH 22400. i służą jako zabezpieczenie przed zgubieniem.

### Materiał

#### Pierścień do linki

- Stal nierdzewna

#### Linka mocująca

- Stal nierdzewna

#### Powłoka linki mocującej

- Bez powłoki

### Montaż

Mocujemy zacisk (rys. 5/6) do sworzni blokujących kulkowych za pomocą młotka. Demontaż przez podważenie śrubokrętem.

W wersji z tworzywa sztucznego (rysunek 7) należy po umocowaniu równo odciąć odstające końcówki.

Wersja spiralna (rysunek 8) z bardzo dużą długością użytkową.

### Więcej informacji

#### Uwagi

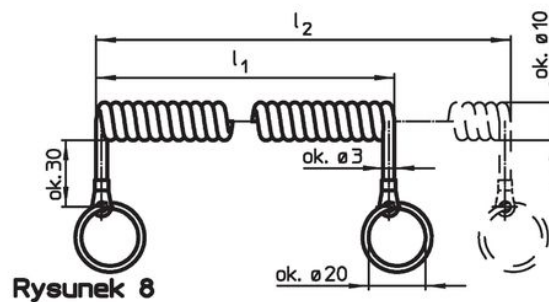
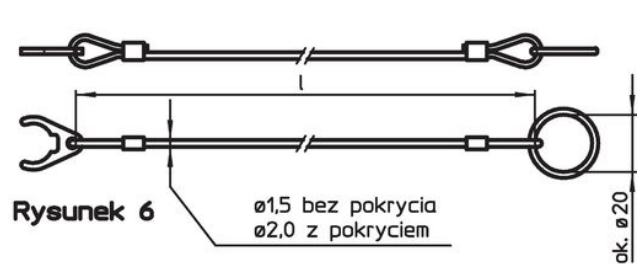
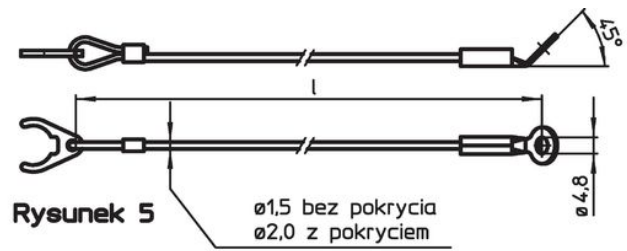
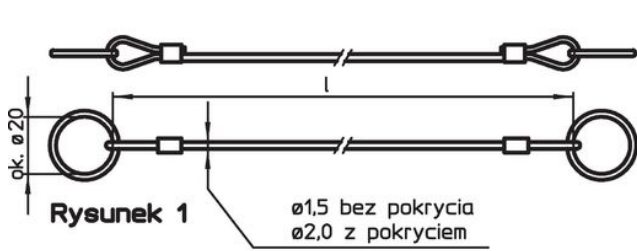
Wersja specjalna na zapytanie.

Modele z rysunków 3 i 4 odnoszą się do MIL-DTL-83420

#### Inne produkty

- Linki mocujące, dla gwintowanych sworzni blokujących
- Smycze, zgodnie z DAN80
- Smycze, Zgodnie z NSA5732

Rysunek

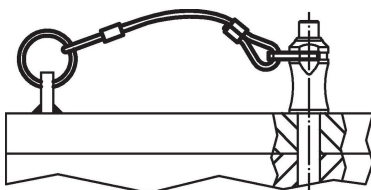


Informacje do zamówienia

Wymiary l [mm]	Odpowiednie dla rozmiaru [mm]	🌡️ maks. [°C]	🏋️ [g]	Nr art. <sup>1)</sup>
stal nierdzewna, z blokadą zaciskową i kółkiem mocującym – rysunek 6, Bez powłoki				
150	12/16	250	8	22400.1251

<sup>1)</sup> dla sworzni blokujących, wersja zwykła

Przykład aplikacji



## Zgodność

### Zgodny z RoHS

Zgodny zgodnie z Dyrektywą 2011/65/UE i Dyrektywą 2015/863

### Nie zawiera substancji SVHC

Brak substancji SVHC o zawartości powyżej 0,1% mas. – lista SVHC z 27.06.2024.

### Nie zawiera substancji Propozycji 65

Nie zawiera substancji z rozporządzenia Proposition 65.

<https://www.P65Warnings.ca.gov/>

### Wolny od minerałów konfliktu

Ten produkt nie zawiera żadnych substancji oznaczonych jako „minerały konfliktu”, takich jak tantal, cyna, złoto lub wolfram z Demokratycznej Republiki Konga lub krajów sąsiednich.