

## Linki mocujące

22400.0956



### Opis produktu

Niniejsze linki przewidziane są do mocowania na sworzniach blokujących kulkowych EH 22340., EH 22350., EH 22370. i EH 22380., na sworzniach mocujących kulkowych EH 22360. oraz na sworzniach wtykowych EH 22400. i służą jako zabezpieczenie przed zgubieniem.

### Materiał

#### Pierścień do linki

- Stal nierdzewna

#### Linka mocująca

- Stal nierdzewna

#### Powłoka linki mocującej

- Powłoka termoplastyczna PA 6, transparentna

### Montaż

Mocujemy zacisk (rys. 5/6) do sworzni blokujących kulkowych za pomocą młotka. Demontaż przez podważenie śrubokrętem.

W wersji z tworzywa sztucznego (rysunek 7) należy po umocowaniu równo odciąć odstające końcówki.

Wersja spiralna (rysunek 8) z bardzo dużą długością użytkową.

### Więcej informacji

#### Uwagi

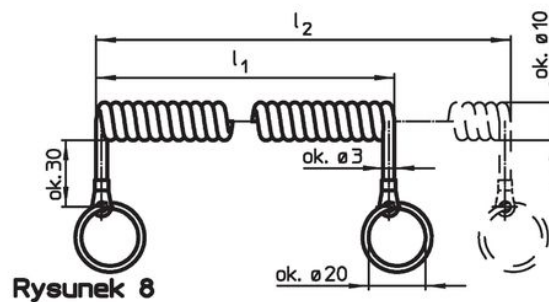
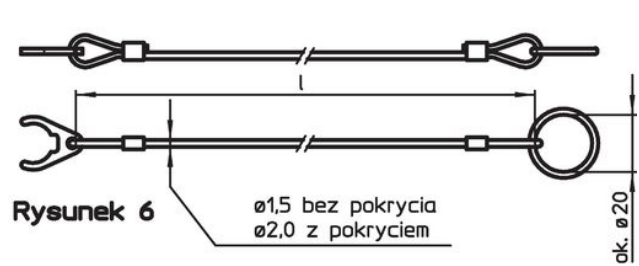
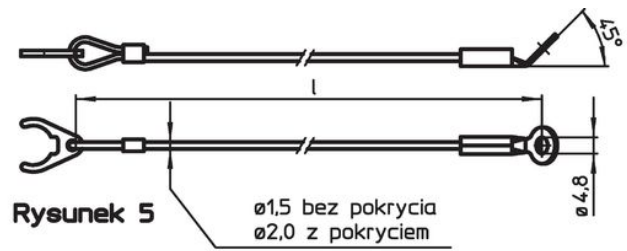
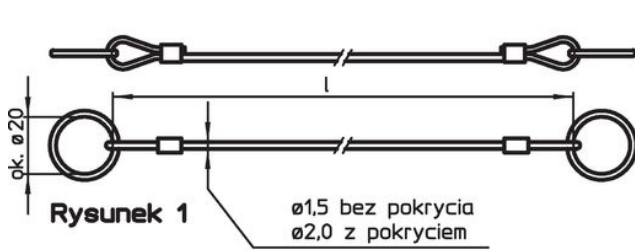
Wersja specjalna na zapytanie.

Modele z rysunków 3 i 4 odnoszą się do MIL-DTL-83420

#### Inne produkty

- Linki mocujące, dla gwintowanych sworzni blokujących
- Smycze, zgodnie z DAN80
- Smycze, Zgodnie z NSA5732

Rysunek

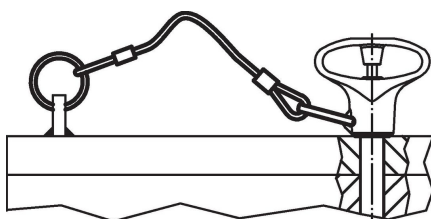


Informacje do zamówienia

| Wymiary<br>l<br>[mm]   | 🌡️<br>maks.<br>[°C] | 🏷️<br>[g] | Nr art. <sup>1)</sup> |
|--|---------------------|-----------|-----------------------|
| stal nierdzewna, z dwoma pierścieniami mocującymi – rysunek 1, Powłoka termoplastyczna PA 6, transparentna | 80                  | 9,7       | 22400.0956            |

<sup>1)</sup> nie dla sworzni blokujących kulkowych, wersja podstawowa

Przykład aplikacji



## Zgodność

### Zgodny z RoHS

Zgodny zgodnie z Dyrektywą 2011/65/UE i Dyrektywą 2015/863

### Nie zawiera substancji SVHC

Brak substancji SVHC o zawartości powyżej 0,1% mas. – lista SVHC z 27.06.2024.

### Nie zawiera substancji Propozycji 65

Nie zawiera substancji z rozporządzenia Proposition 65.

<https://www.P65Warnings.ca.gov/>

### Wolny od minerałów konfliktu

Ten produkt nie zawiera żadnych substancji oznaczonych jako „minerały konfliktu”, takich jak tantal, cyna, złoto lub wolfram z Demokratycznej Republiki Konga lub krajów sąsiednich.