

## Tuleje mocujące • do sworzni kulkowych blokujących i sworzni wtykowych

22400.0926



### Opis produktu

Tuleje z otworami na powierzchni czołowej (rysunek 2) są odpowiednie do aplikacji, które wymagają montażu równo z powierzchnią.

Tuleje mocujące służą do szybkiego i bezpiecznego ustalania sworzni blokujących kulkowych EH 22340., EH 22350., EH 22370. i EH 22380. oraz sworzni wtykowych EH 22400.

Precyzyjne połączenie tulei i sworzni daje optymalne możliwości centrowania np. szybkie ustawienie płyt i części konstrukcyjnych.

Odporne na korozję i zużycie.

### Material

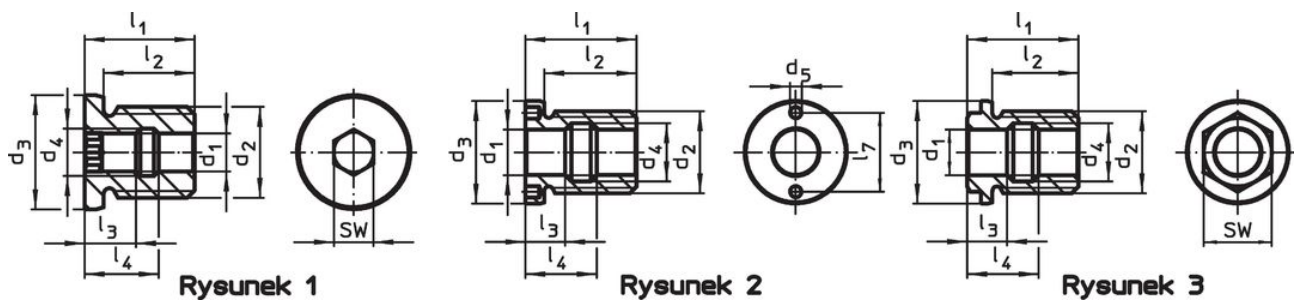
- Stal nierdzewna 1.4305

### Montaż

Tuleja z otworami na powierzchni czołowej (rysunek 2) może być montowana za pomocą klucza czołowego wygiętego lub alternatywnie za pomocą klucza nasadowego.

Prosta i bezpieczna zabudowa. Możliwość zabudowania w różnych materiałach nośnych, także w elementach cienkościennych.

### Rysunek



### Informacje do zamówienia

Wymiary													[g]	Nr art.
d <sub>1</sub>	d <sub>2</sub>	d <sub>3</sub>	d <sub>4</sub>	d <sub>5</sub>	l <sub>1</sub>	l <sub>2</sub>	l <sub>3</sub>	l <sub>4</sub>	l <sub>5</sub>	l <sub>6</sub>	l <sub>7</sub>			
H11		h9		+0,1										
[mm]														
gładki, z otworem przelotowym – rysunek 2														
20	M36	43	25,5	5,1	49	42	17,5	31,5	11,9	23,1	30	364	22400.0926	

### Akcesoria

	Odpowiednie dla rozmiaru d <sub>1</sub>	Dla wersji rysunek	Rozstaw szpilek ±0,1	Średnica sworznia -0,1	Uchwyt czworokątny	[g]	Nr art.
	[mm]		[mm]	[mm]	[cal]		
klucz nastawny wygięty							
	10/12/16/20/25	2	–	5		309	22350.1991
klucz czołowy (wkładka do klucza nasadowego)							
	16/20	2	30	5	1/2	243	22350.1998

### Przykład aplikacji



### Zgodność

#### Zgodny z RoHS

Zgodny zgodnie z Dyrektywą 2011/65/UE i Dyrektywą 2015/863

#### Nie zawiera substancji SVHC

Brak substancji SVHC o zawartości powyżej 0,1% mas. – lista SVHC z 27.06.2024.

#### Nie zawiera substancji Propozycji 65

Nie zawiera substancji z rozporządzenia Proposition 65.  
<https://www.P65Warnings.ca.gov/>

#### Wolny od minerałów konfliktu

Ten produkt nie zawiera żadnych substancji oznaczonych jako „minerały konfliktu”, takich jak tantal, cyna, złoto lub wolfram z Demokratycznej Republiki Konga lub krajów sąsiednich.