

Tuleje mocujące • z kołnierzem, do sworzni kulkowych blokujących i sworzni wtykowych

22400.0408



Opis produktu

Tuleje mocujące używany do cienkich blach np przy budowie pojazdów, aparatur, konstrukcji pojemników, w przemyśle lotniczym.

Tuleje mocujące służą do szybkiego i bezpiecznego ustalania sworzni blokujących kulkowych EH 22340., EH 22350., EH 22370. i EH 22380. oraz sworzni wtykowych EH 22400.

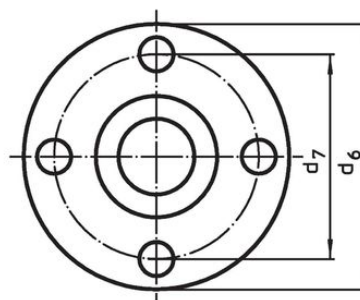
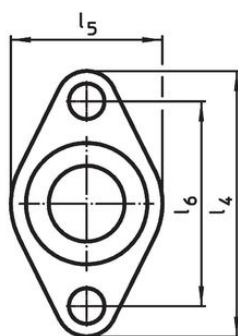
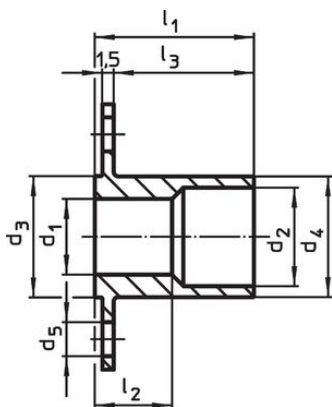
Powierzchnia styku kołnierza zapewnia optymalny rozkład sił pomiędzy częściami o cienkich ściankach.

Odporne na korozję i zużycie.

Material

- Stal nierdzewna 1.4305

Rysunek



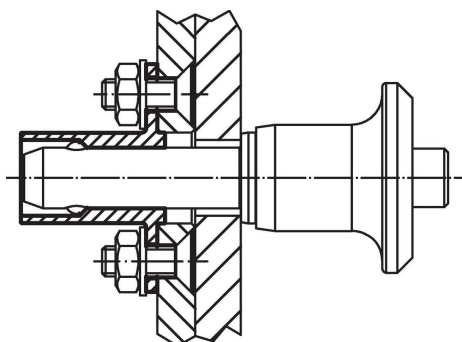
rysunek 1

rysunek 2

Informacje do zamówienia

Wymiary										[g]	Nr art.	
d ₁	d ₂	d ₃	d ₄	d ₅	d ₆	d ₇	l ₁	l ₂	l ₃			
H11		-0,05	-0,1									
z okrągłym kołnierzem – rysunek 2												
8	10	12	11,9	4,5	30	22	19	10,3	16,5	15	22400.0408	

Przykład aplikacji



Zgodność

Zgodny z RoHS

Zgodny zgodnie z Dyrektywą 2011/65/UE i Dyrektywą 2015/863

Nie zawiera substancji SVHC

Brak substancji SVHC o zawartości powyżej 0,1% mas. – lista SVHC z 27.06.2024.

Nie zawiera substancji Propozycji 65

Nie zawiera substancji z rozporządzenia Proposition 65.

<https://www.P65Warnings.ca.gov/>

Wolny od minerałów konfliktu

Ten produkt nie zawiera żadnych substancji oznaczonych jako „minerały konfliktu”, takich jak tantal, cyna, złoto lub wolfram z Demokratycznej Republiki Konga lub krajów sąsiednich.