

## Tuleje mocujące • z kołnierzem, do sworzni kulkowych blokujących i sworzni wtykowych

### 22400.0308



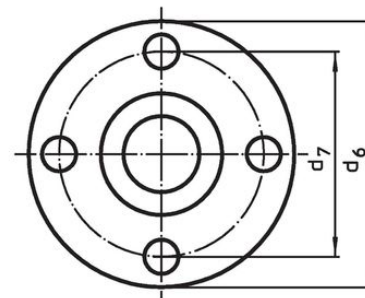
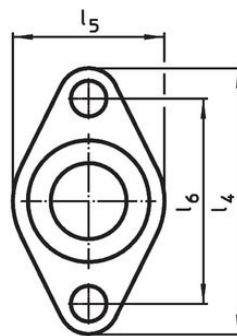
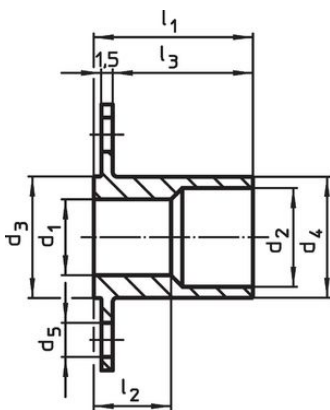
#### Opis produktu

Tuleje mocujące używany do cienkich blach np przy budowie pojazdów, aparatów, konstrukcji pojemników, w przemyśle lotniczym.  
Tuleje mocujące służą do szybkiego i bezpiecznego ustalania sworzni blokujących kulkowych EH 22340., EH 22350., EH 22370. i EH 22380. oraz sworzni wtykowych EH 22400.  
Powierzchnia styku kołnierza zapewnia optymalny rozkład sił pomiędzy częściami o cienkich ściankach.  
Odporne na korozję i zużycie.

#### Material

- Stal nierdzewna 1.4305

#### Rysunek



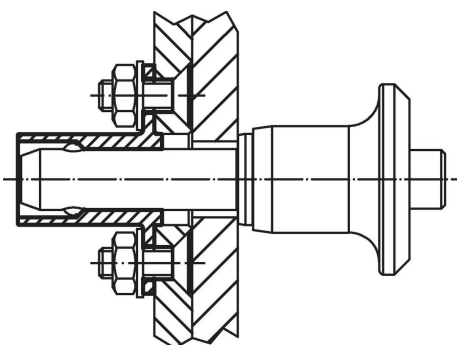
rysunek 1

rysunek 2

#### Informacje do zamówienia

Wymiary											[g]	Nr art.	
d <sub>1</sub>	d <sub>2</sub>	d <sub>3</sub>	d <sub>4</sub>	d <sub>5</sub>	l <sub>1</sub>	l <sub>2</sub>	l <sub>3</sub>	l <sub>4</sub>	l <sub>5</sub>	l <sub>6</sub>			
H11		-0,05	-0,1										
z owalnym kołnierzem – rysunek 1													
8	10	12	11,9	4,5	19	10,3	16,5	30	18	22	9,8	22400.0308	

#### Przykład aplikacji



## Zgodność

### Zgodny z RoHS

Zgodny zgodnie z Dyrektywą 2011/65/UE i Dyrektywą 2015/863

### Nie zawiera substancji SVHC

Brak substancji SVHC o zawartości powyżej 0,1% mas. – lista SVHC z 27.06.2024.

### Nie zawiera substancji Propozycji 65

Nie zawiera substancji z rozporządzenia Proposition 65.

<https://www.P65Warnings.ca.gov/>

### Wolny od minerałów konfliktu

Ten produkt nie zawiera żadnych substancji oznaczonych jako „minerały konfliktu”, takich jak tantal, cyna, złoto lub wolfram z Demokratycznej Republiki Konga lub krajów sąsiednich.