

Sworznie wtykowe • z kulkami na sprężynach

22400.0128



Opis produktu

Produkt do szybkiego ustawiania, unieruchamiania, przestawiania, zmiany i zabezpieczania. Daje się szybko i łatwo otworzyć dlatego stosuje się go do powtarzających się często połączeń.

Sworznie odporny na korozję.

Wersja z uchwytem ergonomicznym.

Materiał

Część sworznia

- Stal nierdzewna 1.4305

Uchwyt

- Tworzywo sztuczne PA 6, szare

Sprężyna

- Stal nierdzewna

Więcej informacji

Uwagi

Ostrzeżenie: Kulki są sprężynowane i nie blokują się jak w elementach EH 22340., EH 22350., EH 22360., EH 22370. oraz EH 22380.

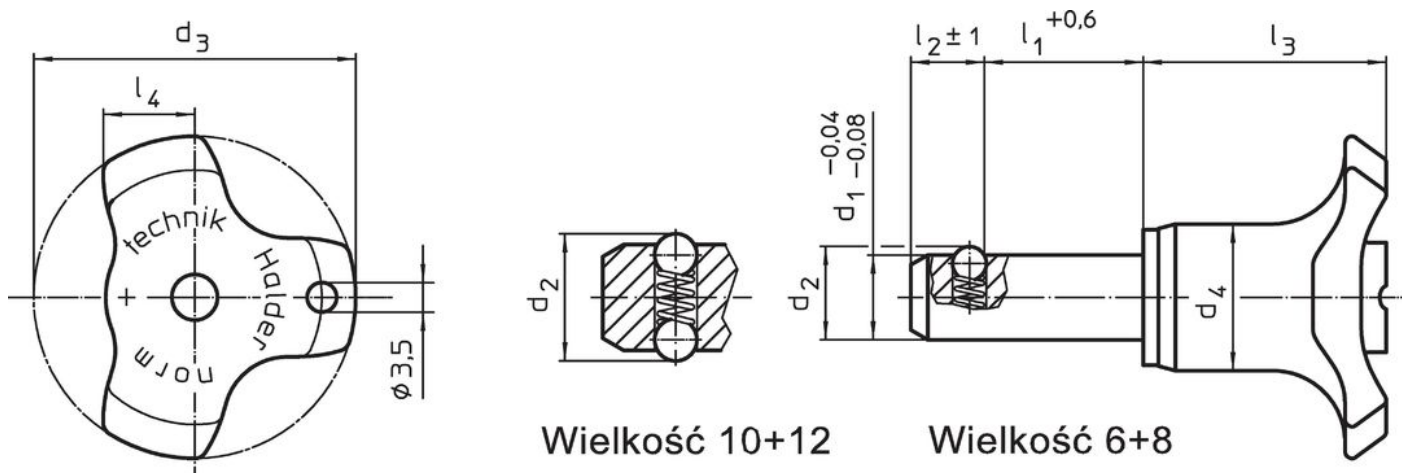
Akcesoria

Możliwość zamocowania linki mocującej EH 22400.

Inne produkty

- Tuleje mocujące, do sworzni kulkowych blokujących i sworzni wtykowych
- Tuleje mocujące, z kołnierzem, do sworzni kulkowych blokujących i sworzni wtykowych
- Linki mocujące
- Tuleje pozycjonujące, z kołnierzem, DIN 172 A
- Tuleje pozycjonujące, bez kołnierza, DIN 179 A

Rysunek



Informacje do zamówienia

| Wymiary | | | | | | | | Otwór ustalający H11 | Odporność na ścinanie, podwójne | Siła rozciągająca maks. bez smarowania | Temperatura | | Ciężar | Nr art. |
|----------------|----------------|----------------|----------------|----------------|----------------|----------------|----------------|-------------------------|---------------------------------------|--|-------------|-------|------------|---------|
| d ₁ | l ₁ | d ₂ | d ₃ | d ₄ | l ₂ | l ₃ | l ₄ | | | | min. | maks. | | |
| -0,04 -0,08 | +0,6 | | | | ±1 | | | [mm] | [kN] | [N] | [°C] | | | |
| 12 | 50 | 14,5 | 38 | 17,3 | 9,5 | 28,6 | 10,8 | 12 | 90 | 32 | -30 80 | 69 | 22400.0128 | |

Przykład aplikacji



Zgodność

Zgodny z RoHS

Zgodny zgodnie z Dyrektywą 2011/65/UE i Dyrektywą 2015/863

Nie zawiera substancji SVHC

Brak substancji SVHC o zawartości powyżej 0,1% mas. – lista SVHC z 23.01.2024.

Nie zawiera substancji Propozycji 65

Nie zawiera substancji z rozporządzenia Proposition 65.
<https://www.P65Warnings.ca.gov/>

Wolny od minerałów konfliktu

Ten produkt nie zawiera żadnych substancji oznaczonych jako „minerały konfliktu”, takich jak tantal, cyna, złoto lub wolfram z Demokratycznej Republiki Konga lub krajów sąsiednich.