

Sworznie wtykowe • z kulkami na sprężynach

22400.0088



Opis produktu

Produkt do szybkiego ustawiania, unieruchamiania, przestawiania, zmiany i zabezpieczania. Daje się szybko i łatwo otworzyć dlatego stosuje się go do powtarzających się często połączeń.

Sworznie odporny na korozję.

Wersja z uchwytem ergonomicznym.

Materiał

Część sworznia

- Stal nierdzewna 1.4305

Uchwyt

- Tworzywo sztuczne PA 6, szare

Sprężyna

- Stal nierdzewna

Więcej informacji

Uwagi

Ostrzeżenie: Kulki są sprężynowane i nie blokują się jak w elementach EH 22340., EH 22350., EH 22360., EH 22370. oraz EH 22380.

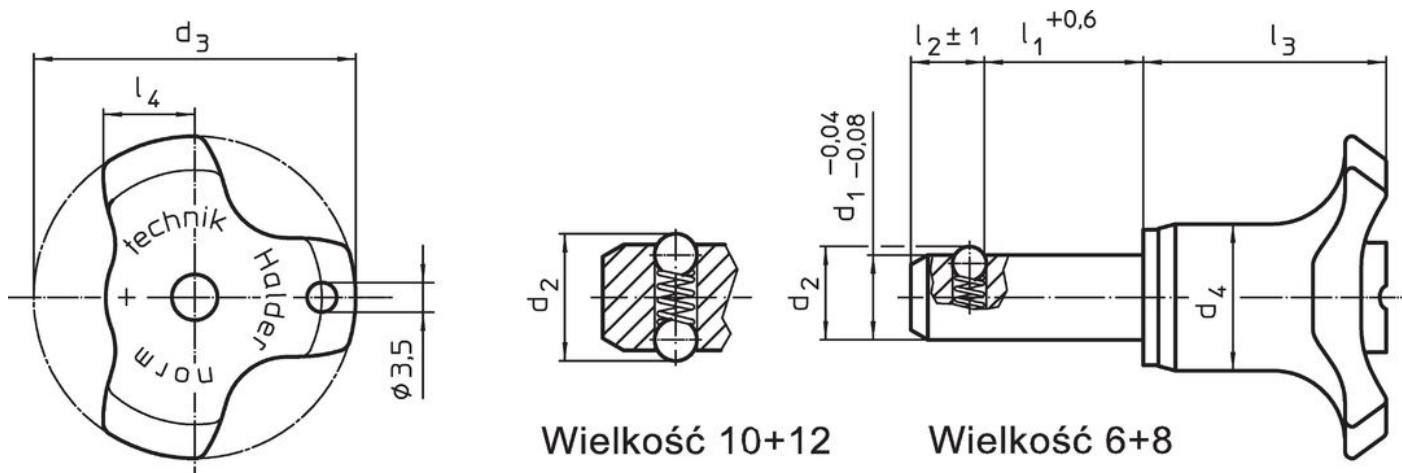
Akcesoria

Możliwość zamocowania linki mocującej EH 22400.

Inne produkty

- Tuleje mocujące, do sworzni kulkowych blokujących i sworzni wtykowych
- Tuleje mocujące, z kołnierzem, do sworzni kulkowych blokujących i sworzni wtykowych
- Linki mocujące
- Tuleje pozycjonujące, z kołnierzem, DIN 172 A
- Tuleje pozycjonujące, bez kołnierza, DIN 179 A

Rysunek



Informacje do zamówienia

Wymiary								Otwór ustalający H11	Odporność na ścinanie, podwójne	Siła rozciągająca maks. bez smarowania	Temperatura		Ciężar	Nr art.
d ₁	l ₁	d ₂	d ₃	d ₄	l ₂ ±1	l ₃	l ₄	[mm]	[kN]	[N]	min.	maks.		
-0,04 -0,08	+0,6							[mm]	[kN]	[N]	-30	80	[g]	22400.0088
8	25	8,7	38	17,3	6,3	28,6	10,8	8	40	15			25	

Przykład aplikacji



Zgodność

Zgodny z RoHS

Zgodny zgodnie z Dyrektywą 2011/65/UE i Dyrektywą 2015/863

Nie zawiera substancji SVHC

Brak substancji SVHC o zawartości powyżej 0,1% mas. – lista SVHC z 23.01.2024.

Nie zawiera substancji Propozycji 65

Nie zawiera substancji z rozporządzenia Proposition 65.

<https://www.P65Warnings.ca.gov/>

Wolny od minerałów konfliktu

Ten produkt nie zawiera żadnych substancji oznaczonych jako „minerały konfliktu”, takich jak tantal, cyna, złoto lub wolfram z Demokratycznej Republiki Konga lub krajów sąsiednich.