

Sworznie wtykowe • z kulkami na sprężynach

22400.0066



Opis produktu

Produkt do szybkiego ustawiania, unieruchamiania, przestawiania, zmiany i zabezpieczania. Daje się szybko i łatwo otworzyć dlatego stosuje się go do powtarzających się często połączeń.

Sworznie odporny na korozję.

Wersja z uchwytem ergonomicznym.

Materiał

Część sworznia

- Stal nierdzewna 1.4305

Uchwyt

- Tworzywo sztuczne PA 6, szare

Sprężyna

- Stal nierdzewna

Więcej informacji

Uwagi

Ostrzeżenie: Kulki są sprężynowane i nie blokują się jak w elementach EH 22340., EH 22350., EH 22360., EH 22370. oraz EH 22380.

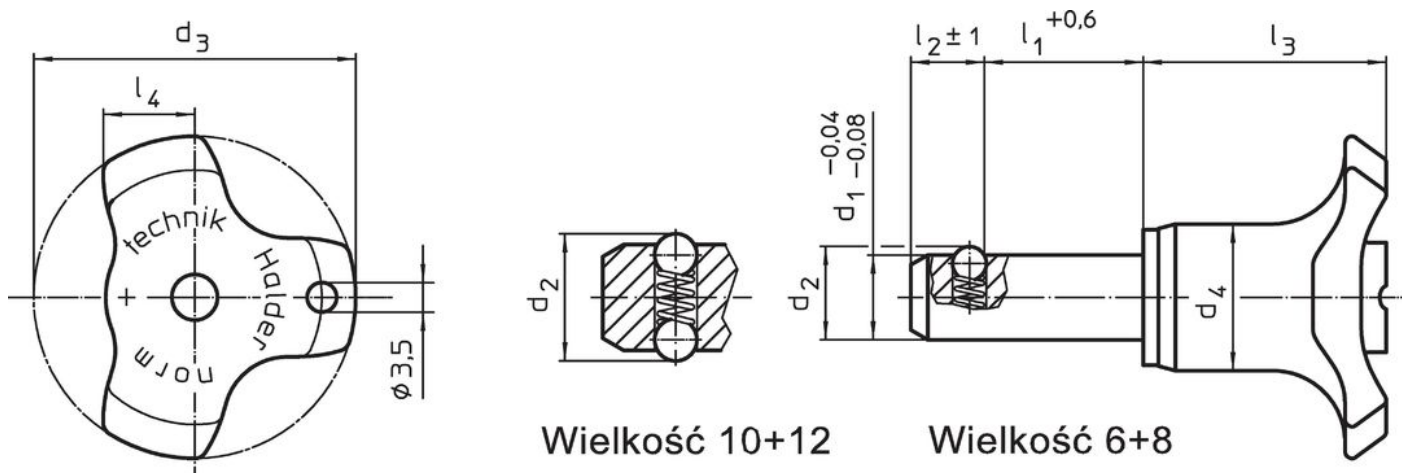
Akcesoria

Możliwość zamocowania linki mocującej EH 22400.

Inne produkty

- Tuleje mocujące, do sworzni kulkowych blokujących i sworzni wtykowych
- Tuleje mocujące, z kołnierzem, do sworzni kulkowych blokujących i sworzni wtykowych
- Linki mocujące
- Tuleje pozycjonujące, z kołnierzem, DIN 172 A
- Tuleje pozycjonujące, bez kołnierza, DIN 179 A

Rysunek



Informacje do zamówienia

Wymiary									Otwór ustalający H11	Odporność na ścinanie, podwójne	Siła rozciągająca maks. bez smarowania	Temperatura		Ciężar	Nr art.
d ₁	l ₁	d ₂	d ₃	d ₄	l ₂ ±1	l ₃	l ₄	min.				maks.	[g]		
[mm]									[mm]	[kN]	[N]	[°C]			
-0,04 -0,08	+0,6								6	22	8	-30	80	18	22400.0066

Przykład aplikacji



Zgodność

Zgodny z RoHS

Zgodny zgodnie z Dyrektywą 2011/65/UE i Dyrektywą 2015/863

Nie zawiera substancji SVHC

Brak substancji SVHC o zawartości powyżej 0,1% mas. – lista SVHC z 23.01.2024.

Nie zawiera substancji Propozycji 65

Nie zawiera substancji z rozporządzenia Proposition 65.
<https://www.P65Warnings.ca.gov/>

Wolny od minerałów konfliktu

Ten produkt nie zawiera żadnych substancji oznaczonych jako „minerały konfliktu”, takich jak tantal, cyna, złoto lub wolfram z Demokratycznej Republiki Konga lub krajów sąsiednich.