

Sworznie blokujące kulkowe • samozabezpieczające, z uchwytem standardowym, tytan

22390.0050



Opis produktu

Sworznie blokujące kulkowe wykonane z tytanu wyróżniają się dzięki dobrymi własnościami materiałowymi:

- ponad 40% lżejsze w porównaniu do wersji stalowej
- odporność na korozję

Wersja tytanowa stosowana jest w lekkich konstrukcjach, środowisku agresywnym (morskim) i przemyśle chemicznym.

Produkt do szybkiego ustawiania, unieruchamiania, przestawiania, zmiany i zabezpieczania. Daje się szybko i łatwo otworzyć dlatego stosuje się go do powtarzających się często połączeń. Kompaktowy kształt z uchwytem standardowym.

Materiał

Część sworznia

- Tytan

Kulka

- Ceramiczna

Sprężyna

- Aluminium odporne na korozję

Działanie

Odblokowanie kulek następuje przez wciśnięcie przycisku.

Więcej informacji

Uwagi

Wersja specjalna na zapytanie.

Aksesoria

Możliwość zamocowania linki mocującej EH 22400.

Inne produkty

- Sworznie blokujące kulkowe, samozabezpieczające, z uchwytem standardowym
- Linki mocujące

Rysunek

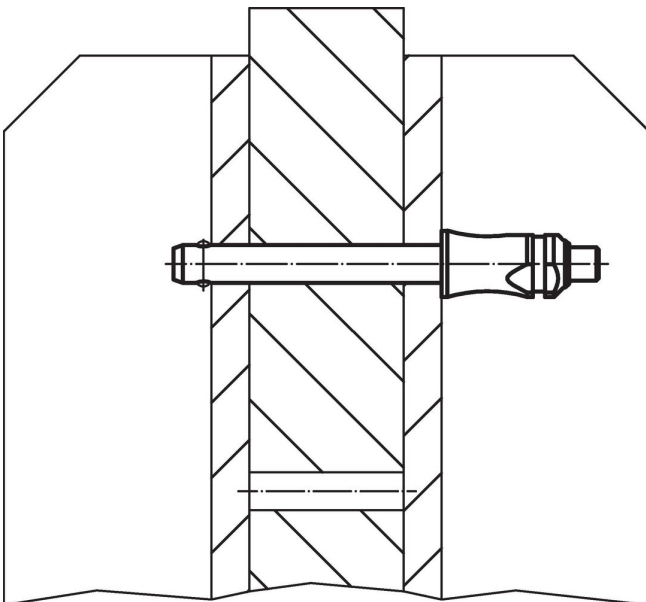


Informacje do zamówienia

Wymiary						Otwór ustalający H11	Odporność na ścinanie, podwójne ¹⁾ min.	🌡️ maks.	🏋️ [g]	Nr art.
d ₁	l ₁	d ₂	d ₃	l ₂	l ₃	[mm]	[kN]	[°C]	[g]	
-0,04 -0,08	+0,6	12	14	±1	26,2	10	69	400	32	22390.0050

¹⁾ Wytrzymałość na ścinanie podobna jak w DIN 50141 (wynikający z testów)

Przykład aplikacji





Zgodność

Zgodny z RoHS

Zgodny zgodnie z Dyrektywą 2011/65/UE i Dyrektywą 2015/863

Nie zawiera substancji SVHC

Brak substancji SVHC o zawartości powyżej 0,1% mas. – lista SVHC z 23.01.2024.

Nie zawiera substancji Propozycji 65

Nie zawiera substancji z rozporządzenia Proposition 65.

<https://www.P65Warnings.ca.gov/>

Wolny od minerałów konfliktu

Ten produkt nie zawiera żadnych substancji oznaczonych jako „minerały konfliktu”, takich jak tantal, cyna, złoto lub wolfram z Demokratycznej Republiki Konga lub krajów sąsiednich.