

**Sworznie blokujące kulkowe • samozabezpieczające, z uchwytem standardowym, tytan**  
22390.0048

---



### Opis produktu

Sworznie blokujące kulkowe wykonane z tytanu wyróżniają się dzięki dobrymi własnościami materiałowymi:

- ponad 40% lżejsze w porównaniu do wersji stalowej
- odporność na korozję

Wersja tytanowa stosowana jest w lekkich konstrukcjach, środowisku agresywnym (morskim) i przemyśle chemicznym.

Produkt do szybkiego ustawiania, unieruchamiania, przestawiania, zmiany i zabezpieczania. Daje się szybko i łatwo otworzyć dlatego stosuje się go do powtarzających się często połączeń. Kompaktowy kształt z uchwytem standardowym.

### Materiał

#### Część sworznia

- Tytan

#### Kulka

- Ceramiczna

#### Sprężyna

- Aluminium odporne na korozję

### Działanie

Odblokowanie kulek następuje przez wciśnięcie przycisku.

### Więcej informacji

### Uwagi

Wersja specjalna na zapytanie.

### Aksesoria

Możliwość zamocowania linki mocującej EH 22400.

### Inne produkty

- Sworznie blokujące kulkowe, samozabezpieczające, z uchwytem standardowym
- Linki mocujące

Rysunek

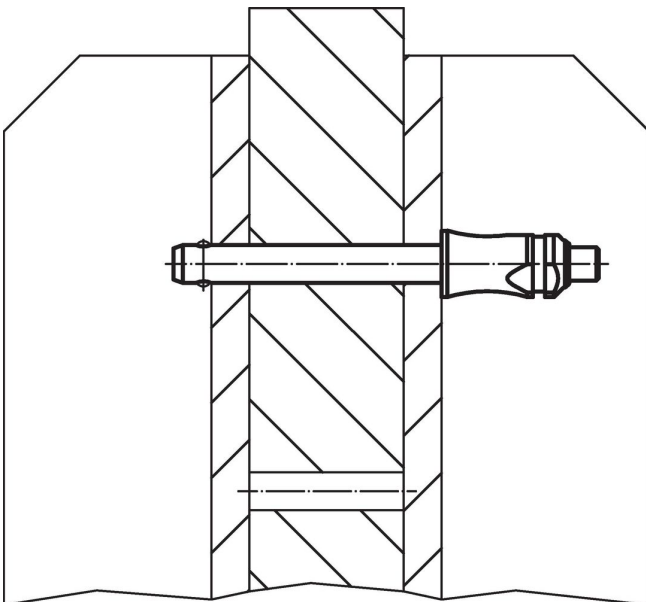


Informacje do zamówienia

Wymiary						Otwór ustalający H11	Odporność na ścinanie, podwójne <sup>1)</sup> min.	🌡️ maks.	📦 [g]	Nr art.
d <sub>1</sub>	l <sub>1</sub>	d <sub>2</sub>	d <sub>3</sub>	l <sub>2</sub>	l <sub>3</sub>	[mm]	[kN]	[°C]	[g]	
-0,04 -0,08	+0,6	12	14	±1	26,2	10	69	400	29	22390.0048

<sup>1)</sup> Wytrzymałość na ścinanie podobna jak w DIN 50141 (wynikający z testów)

Przykład aplikacji





## Zgodność

### Zgodny z RoHS

Zgodny zgodnie z Dyrektywą 2011/65/UE i Dyrektywą 2015/863

### Nie zawiera substancji SVHC

Brak substancji SVHC o zawartości powyżej 0,1% mas. – lista SVHC z 27.06.2024.

### Nie zawiera substancji Propozycji 65

Nie zawiera substancji z rozporządzenia Proposition 65.

<https://www.P65Warnings.ca.gov/>

### Wolny od minerałów konfliktu

Ten produkt nie zawiera żadnych substancji oznaczonych jako „minerały konfliktu”, takich jak tantal, cyna, złoto lub wolfram z Demokratycznej Republiki Konga lub krajów sąsiednich.