

## Sworznie blokujące kulkowe · samozabezpieczające, z uchwytem elastycznym

22380.0745



### Opis produktu

Do szybkiego ustawiania, unieruchamiania, przestawiania, zmiany i zabezpieczania. Możliwość zastosowania w różnych dziedzinach, np. sport, rehabilitacja, medycyna, budowa maszyn i urządzeń, itp. Daje się szybko i łatwo otworzyć; zastosowanie do powtarzających się często połączeń.

Sworznie odporne na korozję. Sworznie wykonane ze stali nierdzewnej 1.4542 dodatkowo charakteryzują się wysoką odpornością oraz hartowanym trzpieniem, dlatego wytrzymują ekstremalne obciążenia i posiadają maksymalną ochronę przed zużyciem.

Elastyczny, ergonomiczny uchwyt ze zintegrowaną blokadą (ryglowaniem). Nowoczesny, opatentowany wzór.

### Materiał

#### Część sworznia

- Stal nierdzewna 1.4542, utwardzana

#### Uchwyt

- Tworzywo sztuczne (PBT/ TPE), szare / pomarańczowe

### Działanie

Odblokowanie kulek następuje przez wciśnięcie przycisku.

### Charakterystyka

Wersje ze stali nierdzewnej 1.4542 z oznakowaniem poniżej kulki.

### Więcej informacji

#### Uwagi

Wersja specjalna na zapytanie.

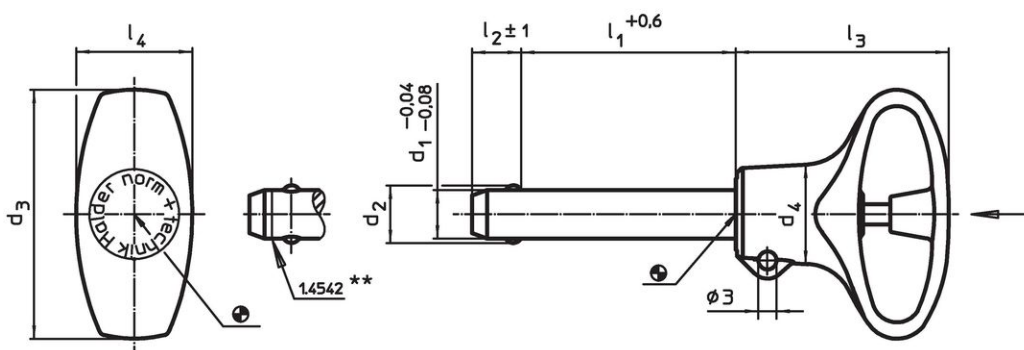
#### Akcesoria

Możliwość zamocowania linki mocującej EH 22400.

#### Inne produkty



- Tuleje mocujące, do sworzni kulkowych blokujących i sworzni wtykowych
- Tuleje mocujące, z kołnierzem, do sworzni kulkowych blokujących i sworzni wtykowych
- Linki mocujące
- Tuleje pozycjonujące, z kołnierzem, DIN 172 A
- Tuleje pozycjonujące, bez kołnierza, DIN 179 A

### Rysunek



\*\* Wykonanie: stal nierdzewna 1.4542 z oznakowaniem.

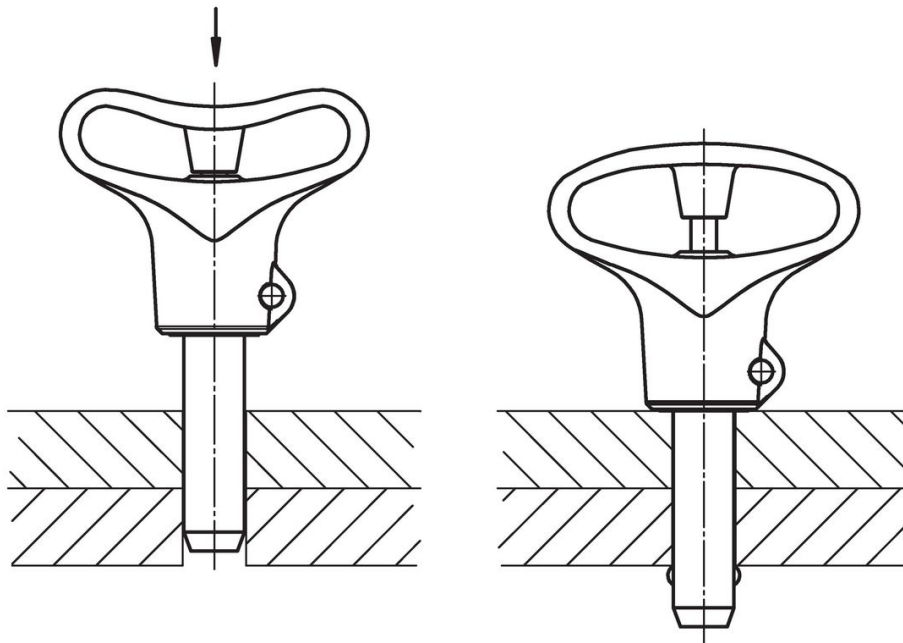
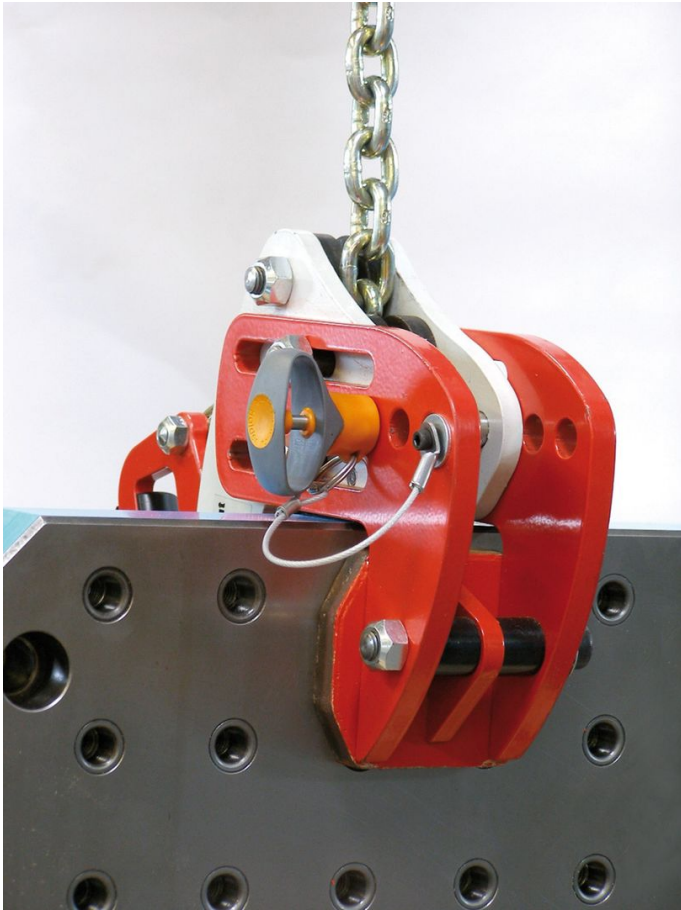
Informacje do zamówienia

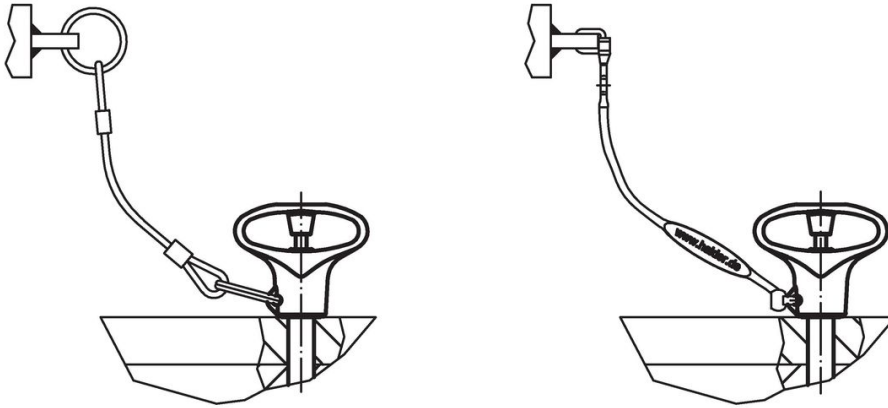
| d <sub>1</sub>  | l <sub>1</sub> | d <sub>2</sub> | d <sub>3</sub> | Wymiary        |                |                |                | Otwór ustalający H11 | <br>min.   maks. |    | <br>[g] | Odporność na ścinanie, podwójne <sup>1)</sup> min. | Nr art.    |      |
|-----------------|----------------|----------------|----------------|----------------|----------------|----------------|----------------|----------------------|---|----|--|--|------------|------|
|                 |                |                |                | d <sub>4</sub> | l <sub>2</sub> | l <sub>3</sub> | l <sub>4</sub> |                      | [°C]  |    |  |  |            | [kN] |
| -0,04<br>-0,08  | +0,6           |                |                |                | ±1             |                |                |                      |   |    |  |  |            |      |
| [mm]            |                |                |                |                |                |                |                |                      |   |    |  |  |            |      |
| [mm]            |                |                |                |                |                |                |                |                      |   |    |  |  |            |      |
| [°C]            |                |                |                |                |                |                |                |                      |   |    |  |  |            |      |
| [g]             |                |                |                |                |                |                |                |                      |   |    |  |  |            |      |
| [kN]            |                |                |                |                |                |                |                |                      |   |    |  |  |            |      |
| Stal nierdzewna |                |                |                |                |                |                |                |                      |   |    |  |  |            |      |
| 10              | 25             | 12             | 41             | 16,4           | 9,6            | 34,8           | 19,2           | 10                   | -30   | 80 | 32   | 100  | 22380.0745 |      |

<sup>1)</sup>Wytrzymałość na ścinanie zgodna z DIN 50141

Przykład aplikacji







## Zgodność

### Zgodny z RoHS

Zgodny zgodnie z Dyrektywą 2011/65/UE i Dyrektywą 2015/863

### Nie zawiera substancji SVHC

Brak substancji SVHC o zawartości powyżej 0,1% mas. – lista SVHC z 27.06.2024.

### Nie zawiera substancji Propozycji 65

Nie zawiera substancji z rozporządzenia Proposition 65.

<https://www.P65Warnings.ca.gov/>

### Wolny od minerałów konfliktu

Ten produkt nie zawiera żadnych substancji oznaczonych jako „minerały konfliktu”, takich jak tantal, cyna, złoto lub wolfram z Demokratycznej Republiki Konga lub krajów sąsiednich.