

## Sworznie blokujące kulkowe · samozabezpieczające, ze zmienną długością uchwytu

22380.0629



### Opis produktu

Do mocowania i zaciskania dwóch części lub bezluzowego łączenia dwóch części. Zakres mocowania regulowany bezstopniowo ręcznie za pomocą nakrętki / nakrętki zabezpieczającej. Sworznie odporne na korozję. Sworznie wykonane ze stali nierdzewnej 1.4542 dodatkowo charakteryzują się wysoką odpornością oraz hartowanym trzpieniem, dlatego wytrzymują ekstremalne obciążenia i posiadają maksymalną ochronę przed zużyciem.

### Materiał

#### Część sworznia

- Stal nierdzewna 1.4542, utwardzana

#### Nakrętka blokująca

- Tworzywo sztuczne, czarne

#### Sprężyna

- Stal nierdzewna

#### Nakrętka regulacyjna

- Tworzywo sztuczne, srebrne

### Działanie

Odblokowanie kulek następuje przez wciśnięcie przycisku.

### Charakterystyka

Wersje ze stali nierdzewnej 1.4542 z oznakowaniem poniżej kulki.

### Więcej informacji

### Uwagi

Wersja specjalna na zapytanie.

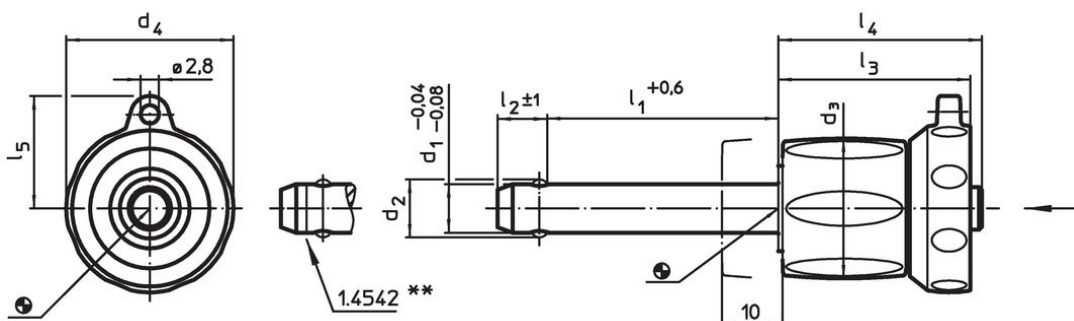
### Aksesoria

Możliwość zamocowania linki mocującej EH 22400.

### Inne produkty



- Tuleje mocujące, do sworzni kulkowych blokujących i sworzni wtykowych
- Tuleje mocujące, z kołnierzem, do sworzni kulkowych blokujących i sworzni wtykowych
- Linki mocujące
- Tuleje pozycjonujące, z kołnierzem, DIN 172 A
- Tuleje pozycjonujące, bez kołnierza, DIN 179 A

### Rysunek



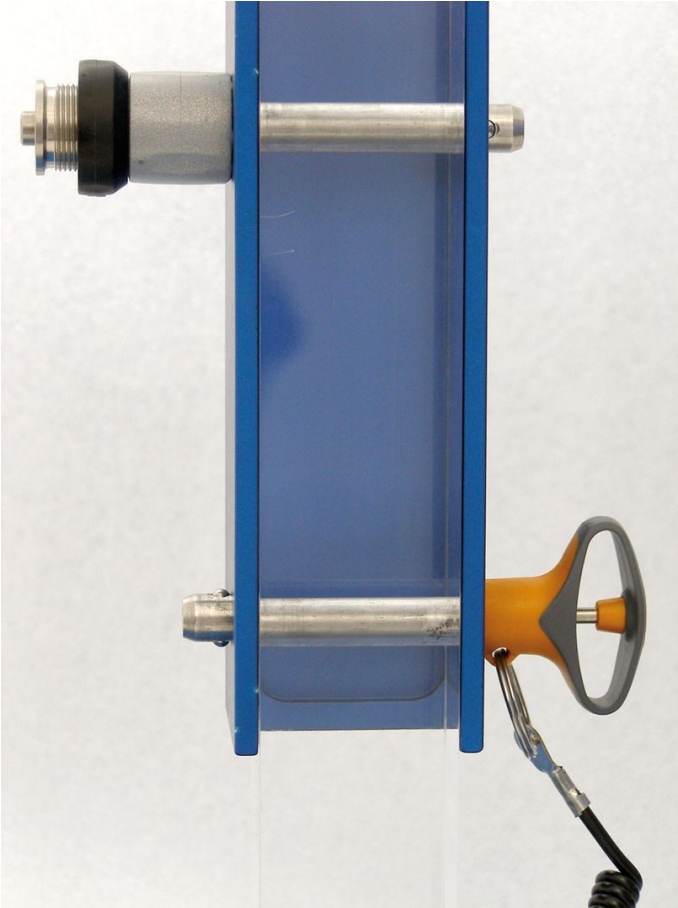
\*\* Wykonanie: stal nierdzewna 1.4542 z oznakowaniem.

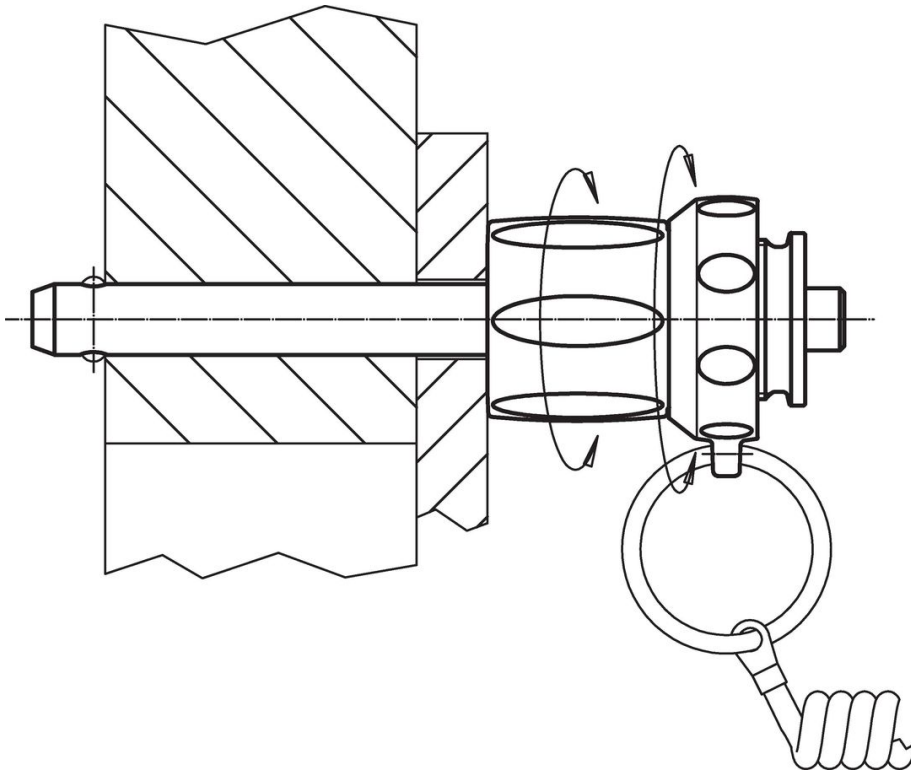
Informacje do zamówienia

| d <sub>1</sub><br>-0,04<br>-0,08 | l <sub>1</sub><br>+0,6 | d <sub>2</sub> | d <sub>3</sub> | Wymiary        |                      |                |                |                | Otwór ustalający<br>H11<br>[mm] | <br>min.   maks.<br>[°C] |    | <br>[g] | Odporność na ścinanie, podwójne <sup>1)</sup><br>min.<br>[kN] | Nr art.    |  |
|----------------------------------|------------------------|----------------|----------------|----------------|----------------------|----------------|----------------|----------------|---------------------------------|---|----|--|---|------------|--|
|                                  |                        |                |                | d <sub>4</sub> | l <sub>2</sub><br>±1 | l <sub>3</sub> | l <sub>4</sub> | l <sub>5</sub> |                                 | [mm]  |    |  |   |            |  |
| <b>Stal nierdzewna</b>           |                        |                |                |                |                      |                |                |                |                                 |   |    |  |   |            |  |
| 10                               | 35 – 45                | 12             | 23             | 27,6           | 9,6                  | 31,2           | 33,1           | 18             | 10                              | -30   | 80 | 78   | 100   | 22380.0629 |  |

<sup>1)</sup>Wytrzymałość na ścinanie zgodna z DIN 50141

Przykład aplikacji





## Zgodność

### Zgodny z RoHS

Zgodny zgodnie z Dyrektywą 2011/65/UE i Dyrektywą 2015/863

### Nie zawiera substancji SVHC

Brak substancji SVHC o zawartości powyżej 0,1% mas. – lista SVHC z 23.01.2024.

### Nie zawiera substancji Propozycji 65

Nie zawiera substancji z rozporządzenia Proposition 65.  
<https://www.P65Warnings.ca.gov/>

### Wolny od minerałów konfliktu

Ten produkt nie zawiera żadnych substancji oznaczonych jako „minerały konfliktu”, takich jak tantal, cyna, złoto lub wolfram z Demokratycznej Republiki Konga lub krajów sąsiednich.