

Sworznie blokujące kulkowe · samozabezpieczające, ze zmienną długością uchwytu

22380.0595



Opis produktu

Do mocowania i zaciskania dwóch części lub bezluzowego łączenia dwóch części. Zakres mocowania regulowany bezstopniowo ręcznie za pomocą nakrętki / nakrętki zabezpieczającej. Sworznie odporne na korozję. Sworznie wykonane ze stali nierdzewnej 1.4542 dodatkowo charakteryzują się wysoką odpornością oraz hartowanym trzpieniem, dlatego wytrzymują ekstremalne obciążenia i posiadają maksymalną ochronę przed zużyciem.

Materiał

Część sworznia

- Stal nierdzewna 1.4542, utwardzana

Nakrętka blokująca

- Tworzywo sztuczne, czarne

Sprężyna

- Stal nierdzewna

Nakrętka regulacyjna

- Tworzywo sztuczne, srebrne

Działanie

Odblokowanie kulek następuje przez wciśnięcie przycisku.

Charakterystyka

Wersje ze stali nierdzewnej 1.4542 z oznakowaniem poniżej kulki.

Więcej informacji

Uwagi

Wersja specjalna na zapytanie.

Aksesoria

Możliwość zamocowania linki mocującej EH 22400.

Inne produkty

- Tuleje mocujące, do sworzni kulkowych blokujących i sworzni wtykowych
- Tuleje mocujące, z kołnierzem, do sworzni kulkowych blokujących i sworzni wtykowych
- Linki mocujące
- Tuleje pozycjonujące, z kołnierzem, DIN 172 A
- Tuleje pozycjonujące, bez kołnierza, DIN 179 A

Rysunek



** Wykonanie: stal nierdzewna 1.4542 z oznakowaniem.

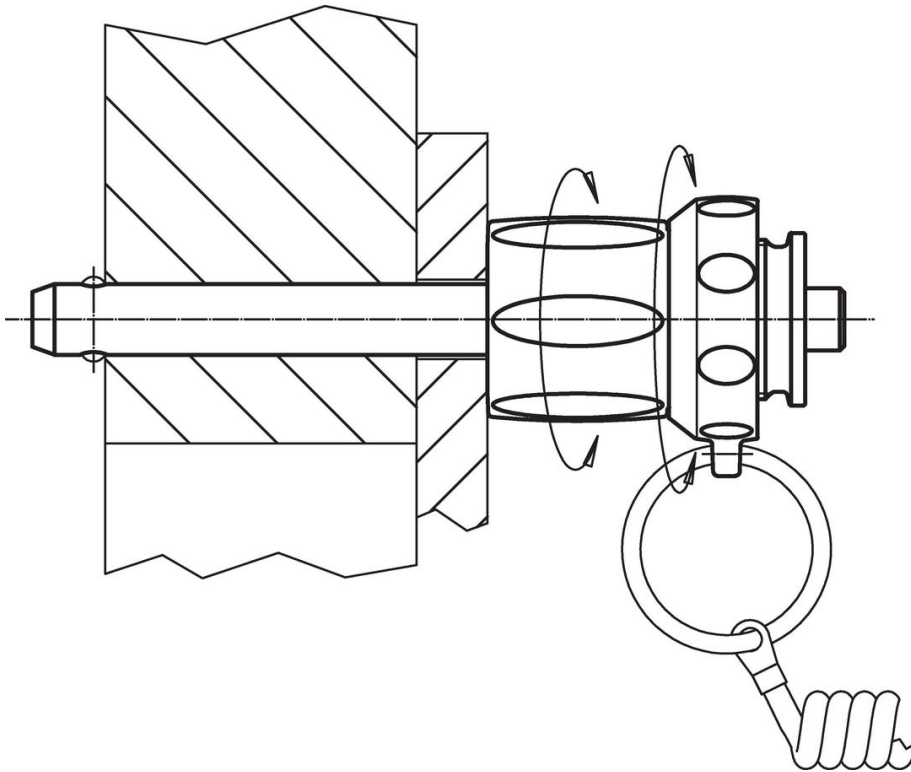
Informacje do zamówienia

d ₁	l ₁	d ₂	d ₃	Wymiary					Otwór ustalający H11	Temperatura		Ciężar	Odporność na ścinanie, podwójne ¹⁾ min.	Nr art.
				d ₄	l ₂ ±1	l ₃	l ₄	l ₅		min.	maks.			
[mm]														
Stal nierdzewna														
5	15 – 25	5,5	17,6	23,6	6	25,7	26,2	15,9	5	-30	80	26	24	22380.0595

¹⁾ Wytrzymałość na ścinanie zgodna z DIN 50141

Przykład aplikacji





Zgodność

Zgodny z RoHS

Zgodny zgodnie z Dyrektywą 2011/65/UE i Dyrektywą 2015/863

Nie zawiera substancji SVHC

Brak substancji SVHC o zawartości powyżej 0,1% mas. – lista SVHC z 23.01.2024.

Nie zawiera substancji Propozycji 65

Nie zawiera substancji z rozporządzenia Proposition 65.
<https://www.P65Warnings.ca.gov/>

Wolny od minerałów konfliktu

Ten produkt nie zawiera żadnych substancji oznaczonych jako „minerały konfliktu”, takich jak tantal, cyna, złoto lub wolfram z Demokratycznej Republiki Konga lub krajów sąsiednich.