

Sworznie blokujące kulkowe · samozabezpieczające, z uchwytem kombinowanym

22370.0856



Opis produktu

Produkt do szybkiego ustawiania, unieruchamiania, przestawiania, zmiany i zabezpieczania. Daje się szybko i łatwo otworzyć dlatego stosuje się go do powtarzających się często połączeń. Sworznie odporny na korozję. Uchwyt ergonomiczny, różne kombinacje kolorów. Wykonanie uchwyty zabezpiecza przed niepożądanym odblokowaniem.

Materiał

Część sworznia

- Stal nierdzewna 1.4305

Uchwyt

- Tworzywo sztuczne (PA 6) czarne / czarne.

Sprężyna

- Stal nierdzewna

Działanie

Odblokowanie kulek następuje przez wciśnięcie przycisku.

Więcej informacji

Uwagi

Wersja specjalna na zapytanie.

Referencje

Stal nierdzewna 1.4542, patrz EH 22380.

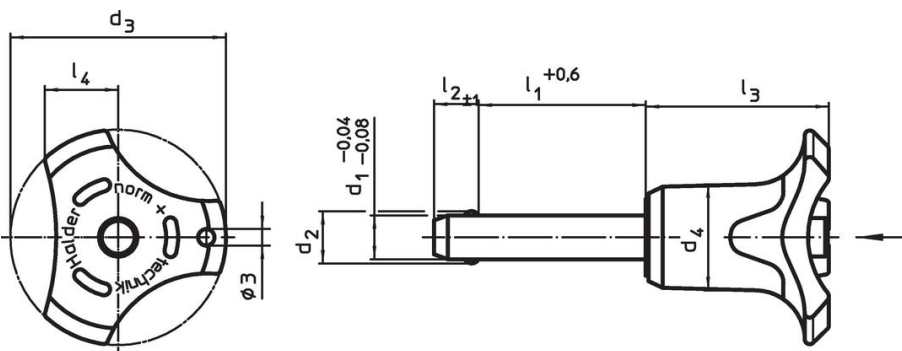
Akcesoria

Możliwość zamocowania linki mocującej EH 22400.

Inne produkty

- Sworznie blokujące kulkowe, samozabezpieczające, z uchwytem kombinowanym, utwardzane dyspersyjnie
- Tuleje mocujące, do sworzni kulkowych blokujących i sworzni wtykowych
- Tuleje mocujące, z kołnierzem, do sworzni kulkowych blokujących i sworzni wtykowych
- Linki mocujące
- Tuleje pozycjonujące, z kołnierzem, DIN 172 A
- Tuleje pozycjonujące, bez kołnierza, DIN 179 A

Rysunek



Informacje do zamówienia

Wymiary									Otwór ustalający H11	Odporność na ścinanie, podwójne ¹⁾ min.	Temperatura		Ciężar	Nr art.
d ₁	l ₁	d ₂	d ₃	d ₄	l ₂	l ₃	l ₄	min.			maks.	[g]		
-0,04 -0,08	+0,6				±1				[mm]	[kN]	[°C]	[g]		
Kolor trzonka: czarny														
10	100	12	39,2	18,4	9,6	33,3	13,4	10	60	-30	80	109	22370.0856	

¹⁾ Wytrzymałość na ścinanie zgodna z DIN 50141

Przykład aplikacji



Zgodność

Zgodny z RoHS

Zgodny zgodnie z Dyrektywą 2011/65/UE i Dyrektywą 2015/863

Nie zawiera substancji SVHC

Brak substancji SVHC o zawartości powyżej 0,1% mas. – lista SVHC z 23.01.2024.

Nie zawiera substancji Propozycji 65

Nie zawiera substancji z rozporządzenia Proposition 65.

<https://www.P65Warnings.ca.gov/>

Wolny od minerałów konfliktu

Ten produkt nie zawiera żadnych substancji oznaczonych jako „minerały konfliktu”, takich jak tantal, cyna, złoto lub wolfram z Demokratycznej Republiki Konga lub krajów sąsiednich.