

## Sworznie blokujące kulkowe · samozabezpieczające, z uchwytem elastycznym

22370.0744



### Opis produktu

Do szybkiego ustawiania, unieruchamiania, przestawiania, zmiany i zabezpieczania. Możliwość zastosowania w różnych dziedzinach, np. sport, rehabilitacja, medycyna, budowa maszyn i urządzeń, itp. Daje się szybko i łatwo otworzyć; zastosowanie do powtarzających się często połączeń.

Sworznie odporne na korozję. Sworznie wykonane ze stali nierdzewnej 1.4542 dodatkowo charakteryzują się wysoką odpornością oraz hartowanym trzpieniem, dlatego wytrzymują ekstremalne obciążenia i posiadają maksymalną ochronę przed zużyciem.

Elastyczny, ergonomiczny uchwyt ze zintegrowaną blokadą (ryglowaniem). Nowoczesny, opatentowany wzór.

### Materiał

#### Część sworznia

- Stal nierdzewna 1.4305

#### Uchwyt

- Tworzywo sztuczne (PBT/ TPE), szare / pomarańczowe

### Działanie

Odblokowanie kulek następuje przez wciśnięcie przycisku.

### Charakterystyka

Wersje ze stali nierdzewnej 1.4542 z oznakowaniem poniżej kulki.

### Więcej informacji

#### Uwagi

Wersja specjalna na zapytanie.

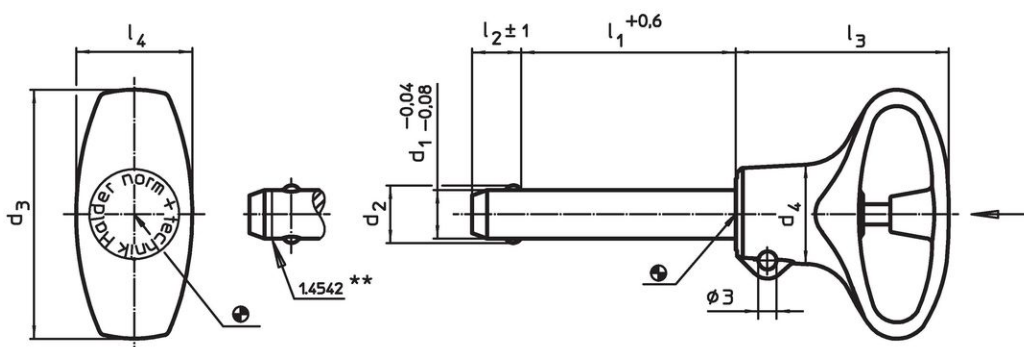
#### Akcesoria

Możliwość zamocowania linki mocującej EH 22400.

#### Inne produkty

- Tuleje mocujące, do sworzni kulkowych blokujących i sworzni wtykowych
- Tuleje mocujące, z kołnierzem, do sworzni kulkowych blokujących i sworzni wtykowych
- Linki mocujące
- Tuleje pozycjonujące, z kołnierzem, DIN 172 A
- Tuleje pozycjonujące, bez kołnierza, DIN 179 A

### Rysunek



\*\* Wykonanie: stal nierdzewna 1.4542 z oznakowaniem.

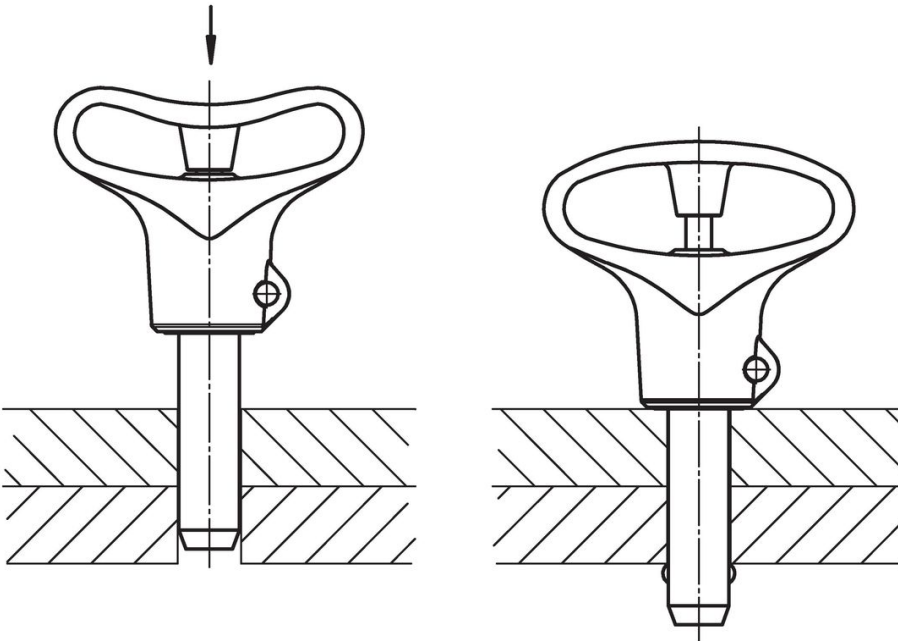
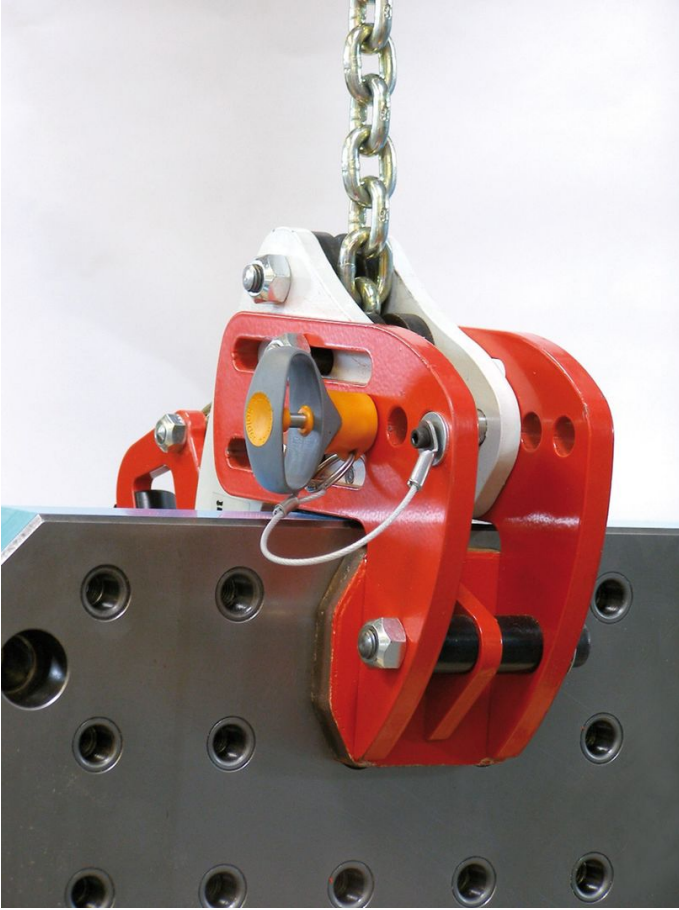
Informacje do zamówienia

				Wymiary				Otwór ustalający H11	min. maks.			Odporność na ścinanie, podwójne <sup>1)</sup> min.	Nr art.			
d <sub>1</sub>	l <sub>1</sub>	d <sub>2</sub>	d <sub>3</sub>	d <sub>4</sub>	l <sub>2</sub>	l <sub>3</sub>	l <sub>4</sub>		min.	maks.		[kN]				
-0,04 -0,08	+0,6				±1											
[mm]													[mm]	[°C]	[g]	
Stal nierdzewna																
10	20	12	41	16,4	9,6	34,8	19,2	10	-30	80	30	60	22370.0744			

<sup>1)</sup>Wytrzymałość na ścinanie zgodna z DIN 50141

Przykład aplikacji







## Zgodność

### Zgodny z RoHS

Zgodny zgodnie z Dyrektywą 2011/65/UE i Dyrektywą 2015/863

### Nie zawiera substancji SVHC

Brak substancji SVHC o zawartości powyżej 0,1% mas. – lista SVHC z 23.01.2024.

### Nie zawiera substancji Propozycji 65

Nie zawiera substancji z rozporządzenia Proposition 65.

<https://www.P65Warnings.ca.gov/>

### Wolny od minerałów konfliktu

Ten produkt nie zawiera żadnych substancji oznaczonych jako „minerały konfliktu”, takich jak tantal, cyna, złoto lub wolfram z Demokratycznej Republiki Konga lub krajów sąsiednich.