

Sworznie blokujące kulkowe · samozabezpieczające, z uchwytem elastycznym

22370.0714



Opis produktu

Do szybkiego ustawiania, unieruchamiania, przestawiania, zmiany i zabezpieczania. Możliwość zastosowania w różnych dziedzinach, np. sport, rehabilitacja, medycyna, budowa maszyn i urządzeń, itp. Daje się szybko i łatwo otworzyć; zastosowanie do powtarzających się często połączeń.

Sworznie odporne na korozję. Sworznie wykonane ze stali nierdzewnej 1.4542 dodatkowo charakteryzują się wysoką odpornością oraz hartowanym trzpieniem, dlatego wytrzymują ekstremalne obciążenia i posiadają maksymalną ochronę przed zużyciem.

Elastyczny, ergonomiczny uchwyt ze zintegrowaną blokadą (ryglowaniem). Nowoczesny, opatentowany wzór.

Materiał

Część sworznia

- Stal nierdzewna 1.4305

Uchwyt

- Tworzywo sztuczne (PBT/ TPE), szare / pomarańczowe

Działanie

Odblokowanie kulek następuje przez wciśnięcie przycisku.

Charakterystyka

Wersje ze stali nierdzewnej 1.4542 z oznakowaniem poniżej kulki.

Więcej informacji

Uwagi

Wersja specjalna na zapytanie.

Akcesoria

Możliwość zamocowania linki mocującej EH 22400.

Inne produkty



- Tuleje mocujące, do sworzni kulkowych blokujących i sworzni wtykowych
- Tuleje mocujące, z kołnierzem, do sworzni kulkowych blokujących i sworzni wtykowych
- Linki mocujące
- Tuleje pozycjonujące, z kołnierzem, DIN 172 A
- Tuleje pozycjonujące, bez kołnierza, DIN 179 A

Rysunek



** Wykonanie: stal nierdzewna 1.4542 z oznakowaniem.

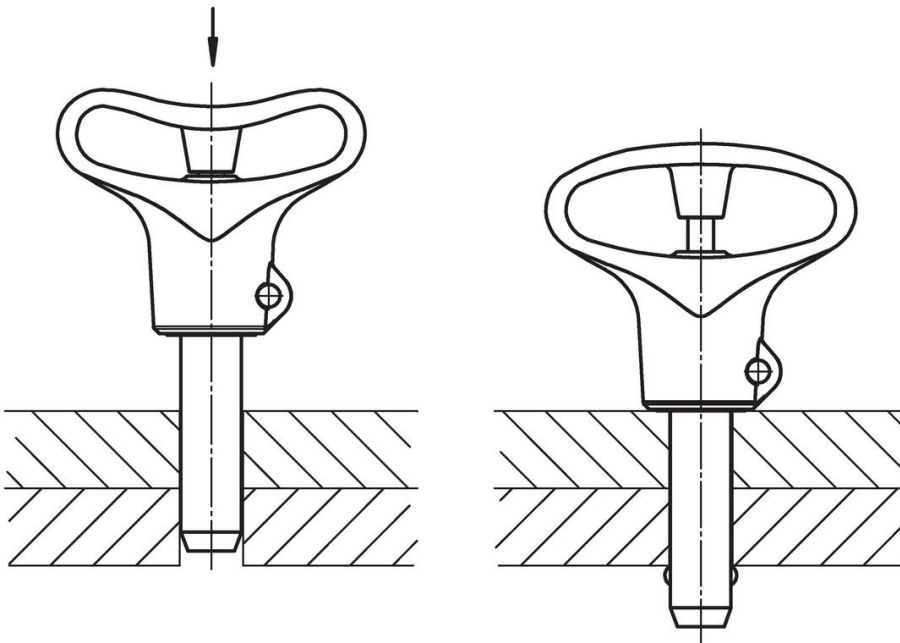
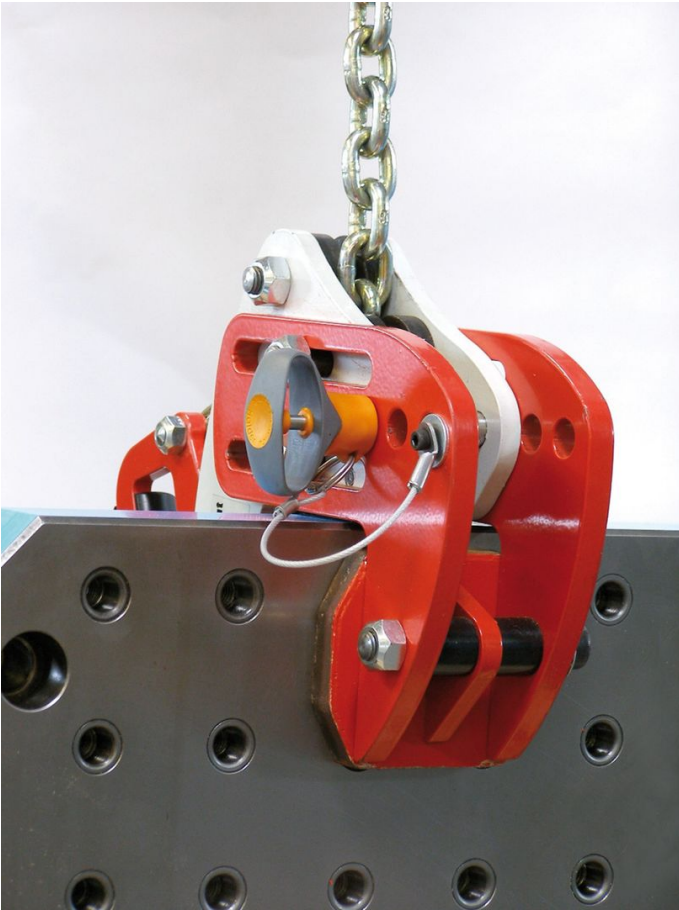
Informacje do zamówienia

Wymiary									Otwór ustalający H11 [mm]	 min. maks. [°C]		 [g]	Odporność na ścinanie, podwójne ¹⁾ min. [kN]	Nr art.	
d ₁	l ₁	d ₂	d ₃	d ₄	l ₂ ±1	l ₃	l ₄	[mm]							
-0,04 -0,08	+0,6														
Stal nierdzewna															
5	20	5,5	36	12,7	6	31	15,9	5	-30	80	11	14	22370.0714		

¹⁾Wytrzymałość na ścinanie zgodna z DIN 50141

Przykład aplikacji







Zgodność

Zgodny z RoHS

Zgodny zgodnie z Dyrektywą 2011/65/UE i Dyrektywą 2015/863

Nie zawiera substancji SVHC

Brak substancji SVHC o zawartości powyżej 0,1% mas. – lista SVHC z 23.01.2024.

Nie zawiera substancji Propozycji 65

Nie zawiera substancji z rozporządzenia Proposition 65.

<https://www.P65Warnings.ca.gov/>

Wolny od minerałów konfliktu

Ten produkt nie zawiera żadnych substancji oznaczonych jako „minerały konfliktu”, takich jak tantal, cyna, złoto lub wolfram z Demokratycznej Republiki Konga lub krajów sąsiednich.