

Sworznie blokujące kulkowe · samozabezpieczające, ze zmienną długością uchwytu

22370.0603



Opis produktu

Do mocowania i zaciskania dwóch części lub bezluzowego łączenia dwóch części. Zakres mocowania regulowany bezstopniowo ręcznie za pomocą nakrętki / nakrętki zabezpieczającej. Sworznie odporne na korozję. Sworznie wykonane ze stali nierdzewnej 1.4542 dodatkowo charakteryzują się wysoką odpornością oraz hartowanym trzpieniem, dlatego wytrzymują ekstremalne obciążenia i posiadają maksymalną ochronę przed zużyciem.

Materiał

Część sworznia

- Stal nierdzewna 1.4305

Nakrętka blokująca

- Tworzywo sztuczne, czarne

Sprężyna

- Stal nierdzewna

Nakrętka regulacyjna

- Tworzywo sztuczne, srebrne

Działanie

Odblokowanie kulek następuje przez wciśnięcie przycisku.

Charakterystyka

Wersje ze stali nierdzewnej 1.4542 z oznakowaniem poniżej kulki.

Więcej informacji

Uwagi

Wersja specjalna na zapytanie.

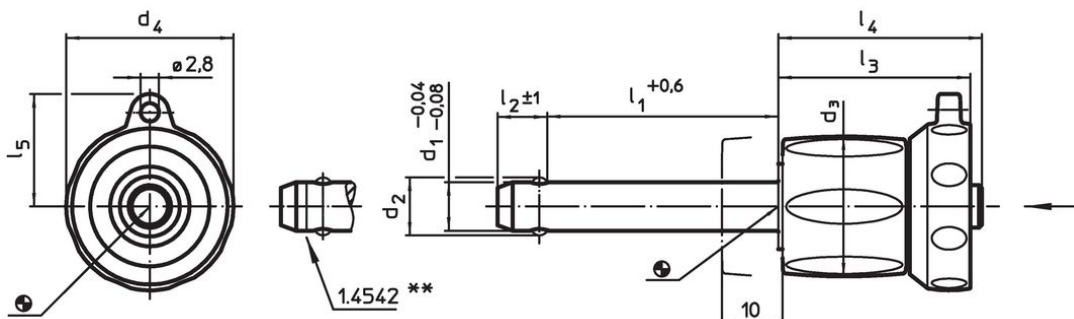
Aksesoria

Możliwość zamocowania linki mocującej EH 22400.

Inne produkty



- Tuleje mocujące, do sworzni kulkowych blokujących i sworzni wtykowych
- Tuleje mocujące, z kołnierzem, do sworzni kulkowych blokujących i sworzni wtykowych
- Linki mocujące
- Tuleje pozycjonujące, z kołnierzem, DIN 172 A
- Tuleje pozycjonujące, bez kołnierza, DIN 179 A

Rysunek



** Wykonanie: stal nierdzewna 1.4542 z oznakowaniem.

Informacje do zamówienia

d ₁	l ₁	d ₂	d ₃	Wymiary					Otwór ustalający H11	 min. maks.		 [g]	Odporność na ścinanie, podwójne ¹⁾ min.	Nr art.	
				d ₄	l ₂	l ₃	l ₄	l ₅		[mm]	[°C]				[kN]
-0,04 -0,08	+0,6				±1										
[mm]															
Stal nierdzewna															
6	5 – 15	7	17,6	23,6	7	25,7	26,2	15,9	6	-30	80	27	21	22370.0603	

¹⁾Wytrzymałość na ścinanie zgodna z DIN 50141

Przykład aplikacji





Zgodność

Zgodny z RoHS

Zgodny zgodnie z Dyrektywą 2011/65/UE i Dyrektywą 2015/863

Nie zawiera substancji SVHC

Brak substancji SVHC o zawartości powyżej 0,1% mas. – lista SVHC z 27.06.2024.

Nie zawiera substancji Propozycji 65

Nie zawiera substancji z rozporządzenia Proposition 65.
<https://www.P65Warnings.ca.gov/>

Wolny od minerałów konfliktu

Ten produkt nie zawiera żadnych substancji oznaczonych jako „minerały konfliktu”, takich jak tantal, cyna, złoto lub wolfram z Demokratycznej Republiki Konga lub krajów sąsiednich.