

## Sworznie blokujące kulkowe • samozabezpieczające, z uchwytem kombinowanym

22370.0154



### Opis produktu

Produkt do szybkiego ustawiania, unieruchamiania, przestawiania, zmiany i zabezpieczania. Daje się szybko i łatwo otworzyć dlatego stosuje się go do powtarzających się często połączeń. Sworznie odporny na korozję.

Uchwyt ergonomiczny, różne kombinacje kolorów. Wykonanie uchwyty zabezpiecza przed niepożądanym odblokowaniem.

### Materiał

#### Część sworznia

- Stal nierdzewna 1.4305

#### Uchwyt

- Tworzywo sztuczne (PA 6), szare / pomarańczowe.

#### Sprężyna

- Stal nierdzewna

### Działanie

Odblokowanie kulek następuje przez wciśnięcie przycisku.

### Więcej informacji

#### Uwagi

Wersja specjalna na zapytanie.

#### Referencje

Stal nierdzewna 1.4542, patrz EH 22380.

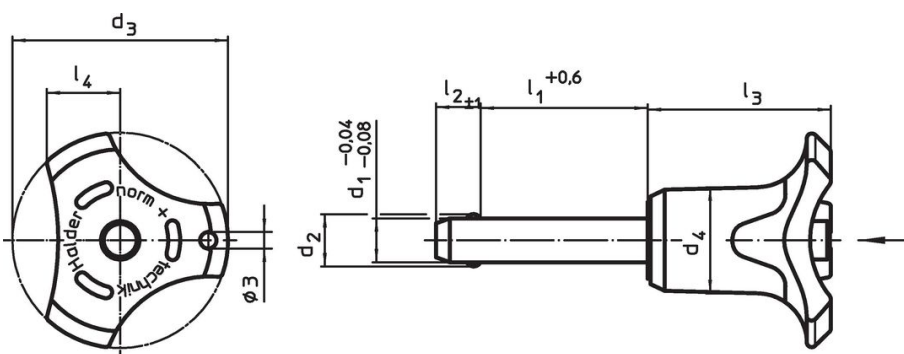
#### Akcesoria

Możliwość zamocowania linki mocującej EH 22400.

#### Inne produkty

- Sworznie blokujące kulkowe, samozabezpieczające, z uchwytem kombinowanym, utwardzane dyspersyjnie
- Tuleje mocujące, do sworzni kulkowych blokujących i sworzni wtykowych
- Tuleje mocujące, z kołnierzem, do sworzni kulkowych blokujących i sworzni wtykowych
- Linki mocujące
- Tuleje pozycjonujące, z kołnierzem, DIN 172 A
- Tuleje pozycjonujące, bez kołnierza, DIN 179 A

### Rysunek



### Informacje do zamówienia

Wymiary								Otwór ustalający H11	Odporność na ścinanie, podwójne <sup>1)</sup> min.	Temperatura		Ciężar	Nr art.
d <sub>1</sub>	l <sub>1</sub>	d <sub>2</sub>	d <sub>3</sub>	d <sub>4</sub>	l <sub>2</sub>	l <sub>3</sub>	l <sub>4</sub>			min.	maks.		
-0,04 -0,08	+0,6				±1			[mm]	[kN]	[°C]			
5	20	5,5	33,2	14,5	6	26,7	10,8	5	14	-30	80	16	22370.0154

<sup>1)</sup> Wytrzymałość na ścinanie zgodna z DIN 50141

Przykład aplikacji



## Zgodność

### Zgodny z RoHS

Zgodny zgodnie z Dyrektywą 2011/65/UE i Dyrektywą 2015/863

### Nie zawiera substancji SVHC

Brak substancji SVHC o zawartości powyżej 0,1% mas. – lista SVHC z 23.01.2024.

### Nie zawiera substancji Propozycji 65

Nie zawiera substancji z rozporządzenia Proposition 65.

<https://www.P65Warnings.ca.gov/>

### Wolny od minerałów konfliktu

Ten produkt nie zawiera żadnych substancji oznaczonych jako „minerały konfliktu”, takich jak tantal, cyna, złoto lub wolfram z Demokratycznej Republiki Konga lub krajów sąsiednich.