

## Sworznie mocujące kulkowe · samozabezpieczające, z ruchomym trzpieniem

22360.0022



### Opis produktu

Produkt przeznaczony do ustawiania i jednoczesnego szczelnego łączenia płyt cienkościennych (do 5mm) np. do mocowania blach przed spawaniem, do osłon ochronnych, do zamykania drzwi. Sworznie odporny na korozję. Wersja z uchwytem ergonomicznym.

### Materiał

#### Część sworznia

- Stal nierdzewna 1.4305

#### Uchwyt

- Tworzywo sztuczne PA 6, szare

#### Sprężyna

- Stal nierdzewna

### Działanie

Odblokowanie kulek następuje przez wciśnięcie przycisku.

### Więcej informacji

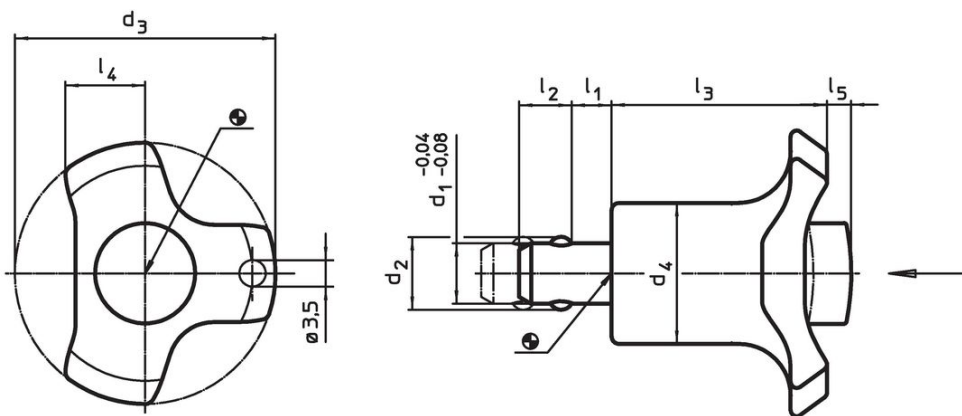
### Akcesoria

Możliwość zamocowania linki mocującej EH 22400.

### Inne produkty

- Tuleje mocujące, do sworzni kulkowych blokujących i sworzni wtykowych
- Tuleje mocujące, z kołnierzem, do sworzni kulkowych blokujących i sworzni wtykowych
- Linki mocujące

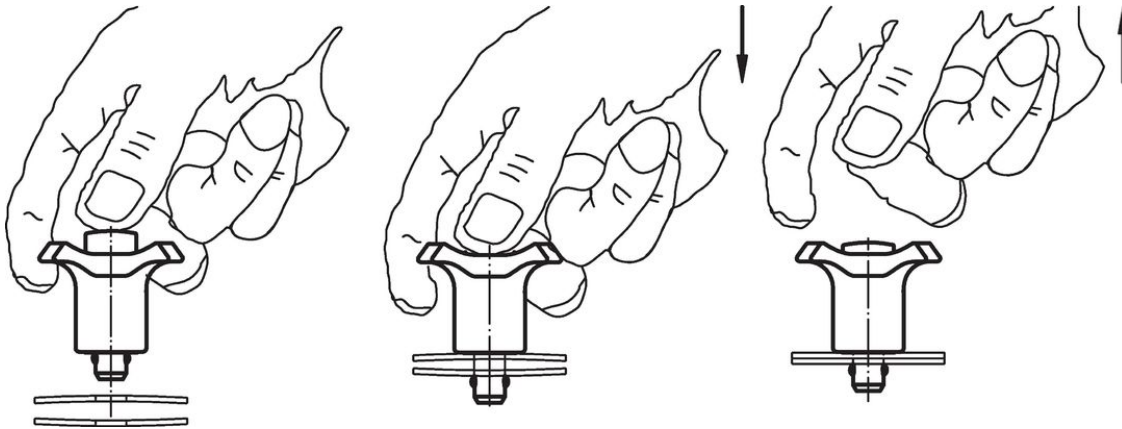
### Rysunek



### Informacje do zamówienia

Wymiary										Otwór ustalający H11	Siła mocowania maks.	Temperatura		Ciężar	Nr art.	
d <sub>1</sub>	l <sub>1</sub>	d <sub>2</sub>	d <sub>3</sub>	d <sub>4</sub>	l <sub>2</sub>	l <sub>3</sub>	l <sub>4</sub>	l <sub>5</sub>	min.			maks.				
-0,04 -0,08									Nieumocowane							
[mm]										[mm]	[N]	[°C]		[g]		
8	5 – 10	9,5	38	17,5	6,5	30,2	11	3		8	18	-30	80	26	22360.0022	

### Przykład aplikacji



### Zgodność

#### Zgodny z RoHS

Zawiera ołów - zgodny z wyjątkami 6a /6b /6c

#### Zawiera substancje SVHC > 0,1% mas.

Zawiera ołów – lista SVHC [REACH] z dnia 23.01.2024

#### Zawiera substancje z Propozycja 65



Kontakt z ołowiem może powodować raka i bezpłodność  
<https://www.P65Warnings.ca.gov/>

#### Wolny od minerałów konfliktu

Ten produkt nie zawiera żadnych substancji oznaczonych jako „minerały konfliktu”, takich jak tantal, cyna, złoto lub wolfram z Demokratycznej Republiki Konga lub krajów sąsiednich.