

Sworznie mocujące kulkowe · samozabezpieczające, z ruchomym trzpieniem

22360.0012



Opis produktu

Produkt przeznaczony do ustawiania i jednoczesnego szczelnego łączenia płyt cienkościennych (do 5mm) np. do mocowania blach przed spawaniem, do osłon ochronnych, do zamykania drzwi. Sworznie odporny na korozję. Wersja z uchwytem ergonomicznym.

Materiał

Część sworznia

- Stal nierdzewna 1.4305

Uchwyt

- Tworzywo sztuczne PA 6, szare

Sprężyna

- Stal nierdzewna

Działanie

Odblokowanie kulek następuje przez wciśnięcie przycisku.

Więcej informacji

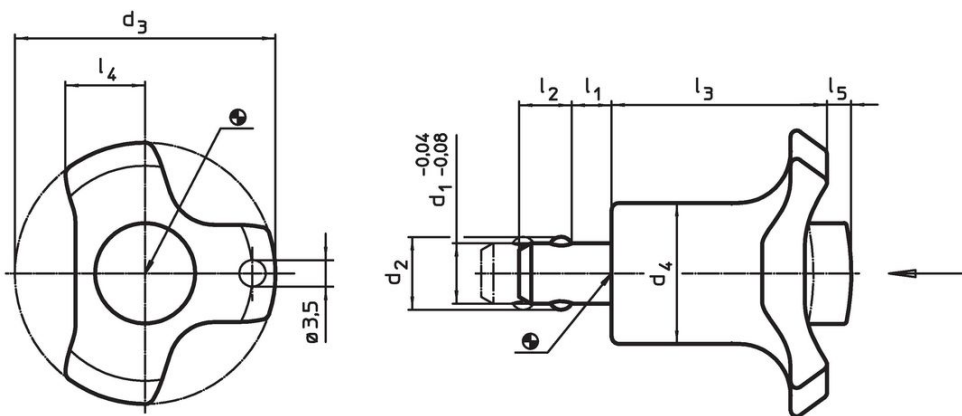
Akcesoria

Możliwość zamocowania linki mocującej EH 22400.

Inne produkty

- Tuleje mocujące, do sworzni kulkowych blokujących i sworzni wtykowych
- Tuleje mocujące, z kołnierzem, do sworzni kulkowych blokujących i sworzni wtykowych
- Linki mocujące

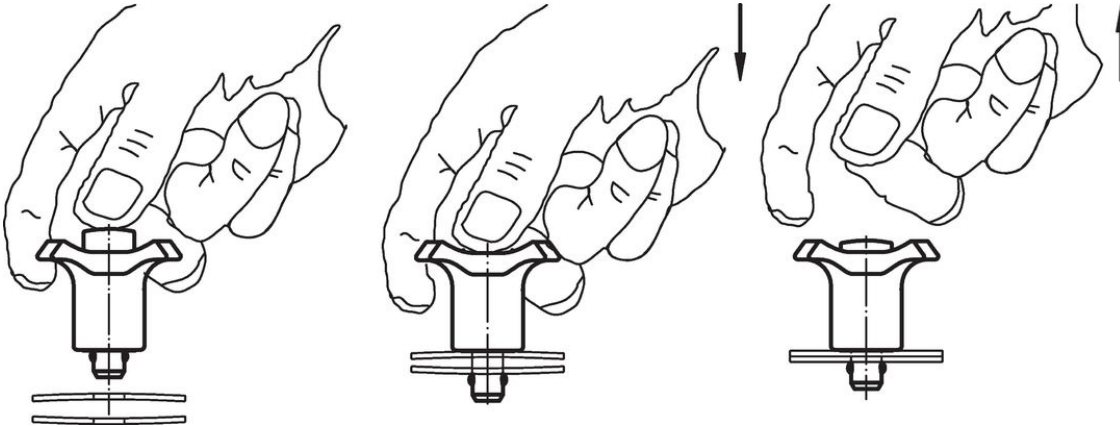
Rysunek



Informacje do zamówienia

Wymiary										Otwór ustalający	Siła mocowania	Temperatura		Ciężar	Nr art.
d ₁	l ₁	d ₂	d ₃	d ₄	l ₂	l ₃	l ₄	l ₅	Nieumocowane	H11	maks.	min.	maks.		
[mm]										[mm]	[N]	[°C]			
-0,04 -0,08	5 – 10	7	38	17,5	5	30,2	11		3	6	18	-30	80	23	22360.0012

Przykład aplikacji



Zgodność

Zgodny z RoHS

Zawiera ołów - zgodny z wyjątkami 6a /6b /6c

Zawiera substancje SVHC > 0,1% mas.

Zawiera ołów – lista SVHC [REACH] z dnia 23.01.2024

Zawiera substancje z Propozycja 65



Kontakt z ołowiem może powodować raka i bezpłodność
<https://www.P65Warnings.ca.gov/>

Wolny od minerałów konfliktu

Ten produkt nie zawiera żadnych substancji oznaczonych jako „minerały konfliktu”, takich jak tantal, cyna, złoto lub wolfram z Demokratycznej Republiki Konga lub krajów sąsiednich.