

Gwintowane Sworznie Blokujące • samozabezpieczające, z łożyskiem osiowym

22356.1104



Opis produktu

Gwintowane sworznie blokujące służą do szybkiego mocowania, blokowania, regulacji, zmiany i zabezpieczenia. Szybkie i łatwe odblokowanie dla często powtarzających się połączeń. Po naciśnięciu przycisku segmenty gwintowane odblokowują się, a gwintowany kołek blokujący można włożyć lub wyjąć z gwintowanego otworu. Czasochłonne wkręcanie i wykręcanie nie jest konieczne.

Gwintowany Sworzień Blokujący charakteryzuje się następującymi cechami i zaletami:

- ochrona przed korozją
- nie wymaga czasochłonnego dokręcania i odkręcania
- samoblokujący dzięki sile sprężyny
- z łożyskiem osiowym

Zalety łożyska osiowego:

- Podwójna siła zacisku przy takim samym rozmiarze uchwytu dzięki zmniejszeniu tarcia powierzchniowego.
- Ochrona komponentu dzięki stałej powierzchni styku.
- Low setting behaviour due to higher pretensioning force in the bolt or thread.
- Mniejsza siła wymagana do zwolnienia.

Materiał

Część sworznia

- Stal nierdzewna 1.4542, utwardzana

Uchwyt

- Termoplastyczny PA 6, czarny, matowy podobny do RAL 9005

Przycisk

- Aluminium, pomarańczowe, anodowane

Element gwintowany

- Stal nierdzewna 1.4542, utwardzana

Łożysko osiowe

- Stal nierdzewna

Sprężyna

- Stal nierdzewna

Montaż

Gwintowane sworznie blokujące można zamontować tylko w gwincie zgodnym z wymiarem.

Montaż:

1. Wciśnij przycisk i przytrzymaj.
2. Wsuń sworznień do gwintowanego otworu.
3. Zwolnij przycisk (przycisk musi wrócić do pozycji początkowej/wyjściowej).
4. Dokręć gwintowany sworznień blokujący ręką zgodnie z wymaganiami.
5. Należy się upewnić że gwintowany segment osadzony jest w gwint montażowy.

Demontaż:

1. Odkręć gwintowany sworznień blokujący o ok. ćwierć obrotu w kierunku przeciwnym do ruchu wskazówek zegara.
2. Wciśnij przycisk i przytrzymaj go.
3. Wsuń sworznień z otworu gwintowanego
4. Zwolnij przycisk.

Działanie

Segmenty gwintowane są zwalniane przez wciśnięcie przycisku.

Więcej informacji

Uwagi

Wersja specjalna na zapytanie. Ze względu na geometrię gwintu, siła zacisku jest większa przy mniejszych rozmiarach gwintu.

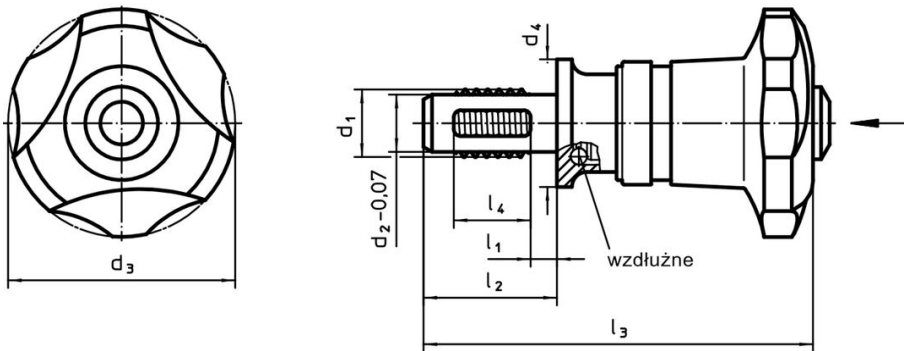
Aksesoria

Może być łatwo wyposażony w linkę zabezpieczającą EH 22355.

Inne produkty

- Gwintowane Sworznie Blokujące, samozabezpieczające
- Linki mocujące, dla gwintowanych sworzni blokujących

Rysunek



Informacje do zamówienia

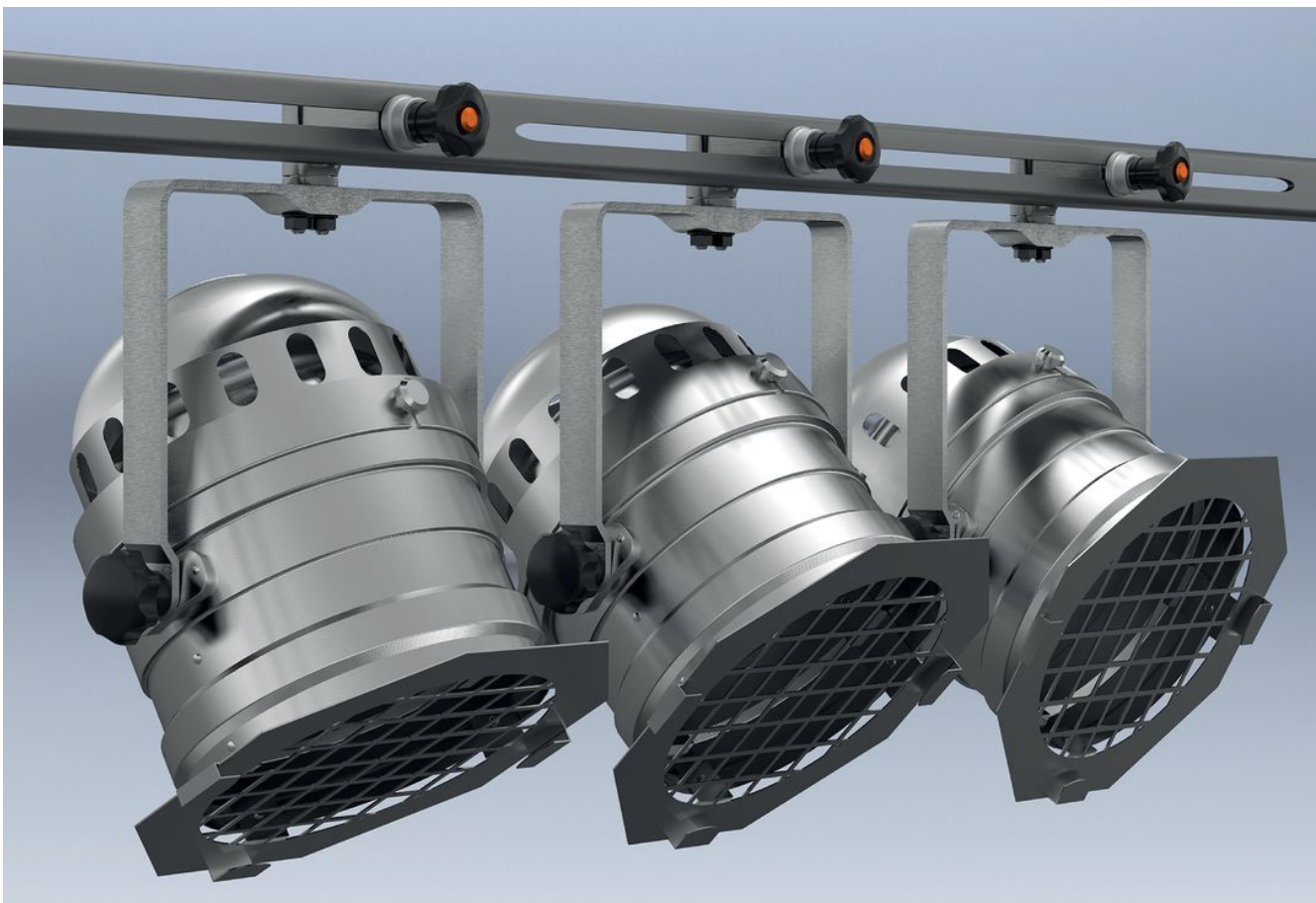
Wymiary								Gwint montażowy	Temperatura		Moment dociągający maks.	Siła mocowan maks.	Uzyskany moment dokręcania ~ ¹⁾	Siła mocowan ~ ²⁾	Waga	Odporność na ścinanie, podwójne ³⁾ min.	Nr art.
d ₁	l ₁	d ₂ -0,07	d ₃	d ₄	l ₂	l ₃	l ₄		min.	maks.							
[mm]								[mm]	[°C]		[Nm]	[kN]	[Nm]	[kN]	[g]	[kN]	
Stal nierdzewna																	
M8	20	6,62	40	30	33,8	82,2	8	M8	-30	80	5	4,8	3,5	3,3	98	36,4	22356.1104

¹⁾ Średnia siła ręki wyznaczona metodą prób.

²⁾ Wartość średnia wyznaczona metodą prób.

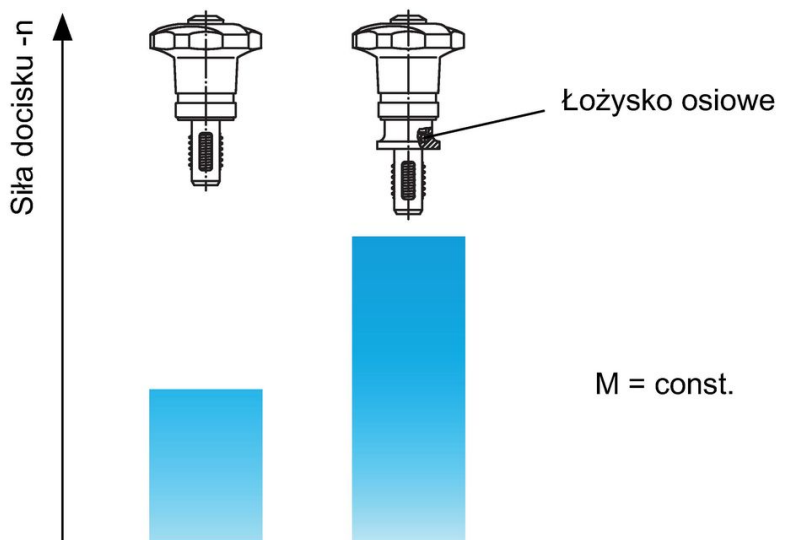
³⁾ Wytrzymałość na ścinanie zbliżona do DIN 50141; wartości dotyczą zastosowań w stanie włożonym (brak obciążającego momentu obrotowego).

Przykład aplikacji





Zwiększenie siły mocującej z łożyskiem osiowym
(przy niezmiennej sile ręki)



Zgodność

Zgodny z RoHS

Zawiera ołów - zgodny z wyjątkami 6a /6b /6c

Zawiera substancje SVHC > 0,1% mas.

Zawiera ołów – lista SVHC [REACH] z dnia 27.06.2024.

Zawiera substancje z Propozycja 65



Kontakt z ołowiem może powodować raka i bezpłodność
<https://www.P65Warnings.ca.gov/>

Wolny od minerałów konfliktu

Ten produkt nie zawiera żadnych substancji oznaczonych jako „minerały konfliktu”, takich jak tantal, cyna, złoto lub wolfram z Demokratycznej Republiki Konga lub krajów sąsiednich.