

## Gwintowane Sworznie Blokujące • samozabezpieczające, z łożyskiem osiowym

22356.0206



### Opis produktu

Gwintowane sworznie blokujące służą do szybkiego mocowania, blokowania, regulacji, zmiany i zabezpieczenia. Szybkie i łatwe odblokowanie dla często powtarzających się połączeń. Po naciśnięciu przycisku segmenty gwintowane odblokowują się, a gwintowany kołek blokujący można włożyć lub wyjąć z gwintowanego otworu. Czasochłonne wkręcanie i wykręcanie nie jest konieczne.

Gwintowany Sworzień Blokujący charakteryzuje się następującymi cechami i zaletami:

- ochrona przed korozją
- nie wymaga czasochłonnego dokręcania i odkręcania
- samoblokujący dzięki sile sprężyny
- z łożyskiem osiowym

Zalety łożyska osiowego:

- Podwójna siła zacisku przy takim samym rozmiarze uchwytu dzięki zmniejszeniu tarcia powierzchniowego.
- Ochrona komponentu dzięki stałej powierzchni styku.
- Low setting behaviour due to higher pretensioning force in the bolt or thread.
- Mniejsza siła wymagana do zwolnienia.

### Materiał

#### Część sworznia

- Stal hartowana, odpuszczona, fosforanowana

#### Uchwyt

- Termoplastyczny PA 6, czarny, matowy podobny do RAL 9005

#### Przycisk

- Aluminium, pomarańczowe, anodowane

#### Element gwintowany

- Stal nierdzewna 1.4542, utwardzana

#### łożysko osiowe

- Stal azotowana, czerniona

#### Sprężyna

- Stal nierdzewna

### Montaż

Gwintowane sworznie blokujące można zamontować tylko w gwincie zgodnym z wymiarem.

#### Montaż:

1. Wciśnij przycisk i przytrzymaj.
2. Wsuń sworznień do gwintowanego otworu.
3. Zwolnij przycisk (przycisk musi wrócić do pozycji początkowej/wyjściowej).
4. Dokręć gwintowany sworznień blokujący ręką zgodnie z wymaganiami.
5. Należy się upewnić że gwintowany segment osadzony jest w gwint montażowy.

#### Demontaż:

1. Odkręć gwintowany sworznień blokujący o ok. ćwierć obrotu w kierunku przeciwnym do ruchu wskazówek zegara.
2. Wciśnij przycisk i przytrzymaj go.
3. Wsuń sworznień z otworu gwintowanego
4. Zwolnij przycisk.

### Działanie

Segmenty gwintowane są zwalniane przez wciśnięcie przycisku.

### Więcej informacji

#### Uwagi

Wersja specjalna na zapytanie. Ze względu na geometrię gwintu, siła zacisku jest większa przy mniejszych rozmiarach gwintu.

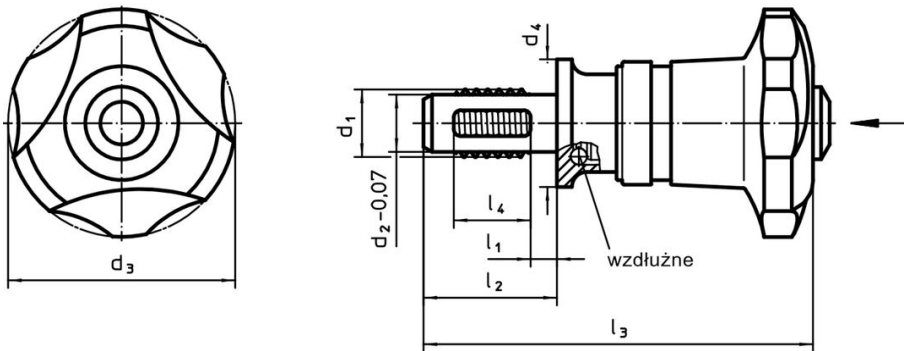
#### Aksesoria

Może być łatwo wyposażony w linkę zabezpieczającą EH 22355.

#### Inne produkty

- Gwintowane Sworznie Blokujące, samozabezpieczające
- Linki mocujące, dla gwintowanych sworzni blokujących

Rysunek



Informacje do zamówienia

Wymiary								Gwint montażowy	Temperatura		Moment dociągający maks.	Siła mocowania maks.	Uzyskany moment dokręcania ~ <sup>1)</sup>	Siła mocowania ~ <sup>2)</sup>	Ciężar	Odporność na ścinanie, podwójne <sup>3)</sup> min.	Nr art.
d <sub>1</sub>	l <sub>1</sub>	d <sub>2</sub> -0,07	d <sub>3</sub>	d <sub>4</sub>	l <sub>2</sub>	l <sub>3</sub>	l <sub>4</sub>		min.	maks.							
[mm]								[mm]	[°C]		[Nm]	[kN]	[Nm]	[kN]	[g]	[kN]	
<b>Stal ulepszana cieplnie</b>																	
M10	30	8,35	40	30	46	94,4	10	M10	-30	80	5	4,2	3,5	2,9	108	59,3	22356.0206

<sup>1)</sup> Średnia siła ręki wyznaczona metodą prób.

<sup>2)</sup> Wartość średnia wyznaczona metodą prób.

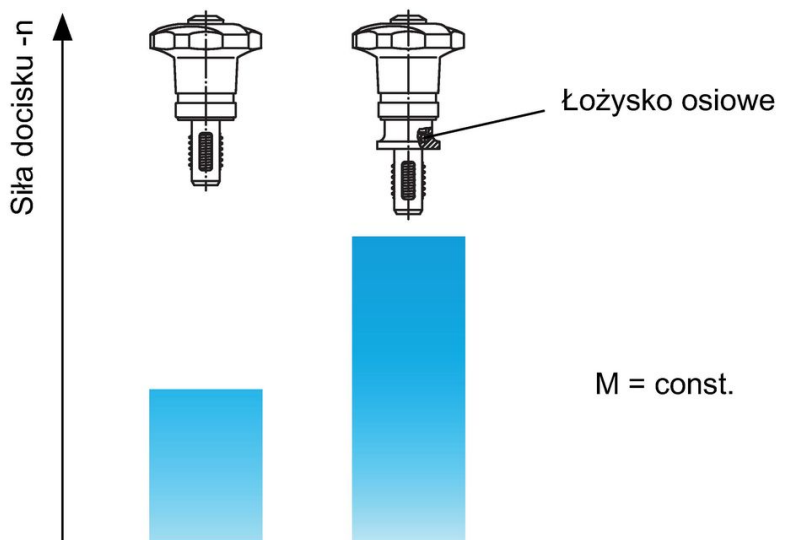
<sup>3)</sup> Wytrzymałość na ścinanie zbliżona do DIN 50141; wartości dotyczą zastosowań w stanie włożonym (brak obciążającego momentu obrotowego).

Przykład aplikacji





Zwiększenie siły mocującej z łożyskiem osiowym  
(przy nieziennej sile ręki)



## Zgodność

### Zgodny z RoHS

Zawiera ołów - zgodny z wyjątkami 6a /6b /6c

### Zawiera substancje SVHC > 0,1% mas.

Zawiera ołów – lista SVHC [REACH] z dnia 27.06.2024.

### Zawiera substancje z Propozycja 65



Kontakt z ołowiem może powodować raka i bezpłodność  
<https://www.P65Warnings.ca.gov/>

### Wolny od minerałów konfliktu

Ten produkt nie zawiera żadnych substancji oznaczonych jako „minerały konfliktu”, takich jak tantal, cyna, złoto lub wolfram z Demokratycznej Republiki Konga lub krajów sąsiednich.