

Linki mocujące • dla gwintowanych sworzni blokujących

22355.6002



Opis produktu

Linki mocujące są przeznaczone do mocowania do gwintowanych sworzni blokujących EH 22355 i działają jako elementy zapobiegające zgubieniu.

Materiał

Pierścień do linki

- Stal nierdzewna

klips mocujący

- Termoplastyczny PA 6, czarny, matowy podobny do RAL 9005

Linka mocująca

- Stal nierdzewna

Powłoka linki mocującej

- Powłoka termoplastyczna PA 6, czarna

Więcej informacji

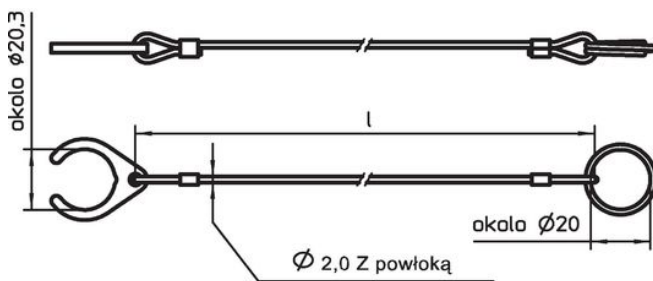
Uwagi

Wersja specjalna na zapytanie.

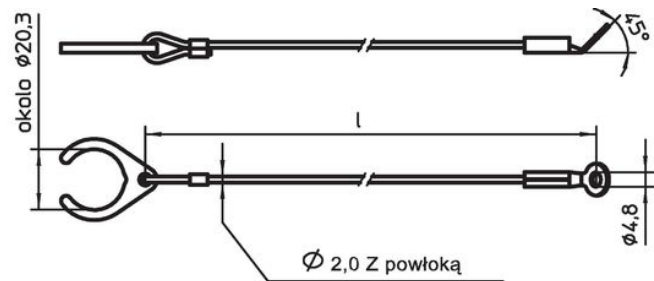
Inne produkty

- Linki mocujące

Rysunek




rysunek 1

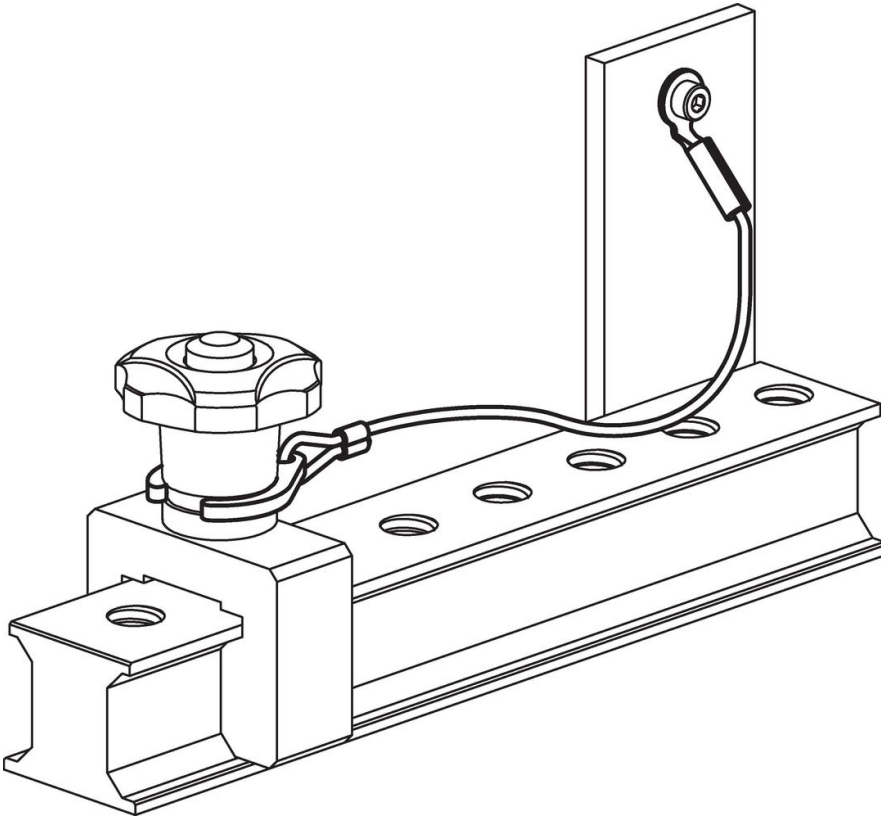


rysunek 2

Informacje do zamówienia

Wymiary l [mm]	 [g]	Nr art.
stal nierdzewna, z blokadą zaciskową i kółkiem mocującym – rysunek 1, Powłoka termoplastyczna PA 6, czarna		
200	8,2	22355.6002

Przykład aplikacji



Zgodność

Zgodny z RoHS

Zgodny zgodnie z Dyrektywą 2011/65/UE i Dyrektywą 2015/863

Nie zawiera substancji SVHC

Brak substancji SVHC o zawartości powyżej 0,1% mas. – lista SVHC z 27.06.2024.

Nie zawiera substancji Propozycji 65

Nie zawiera substancji z rozporządzenia Proposition 65.
<https://www.P65Warnings.ca.gov/>

Wolny od minerałów konfliktu

Ten produkt nie zawiera żadnych substancji oznaczonych jako „minerały konfliktu”, takich jak tantal, cyna, złoto lub wolfram z Demokratycznej Republiki Konga lub krajów sąsiednich.