

Gwintowane Sworznie Blokujące • samozabezpieczające

22355.1106



Opis produktu

Gwintowane sworznie blokujące służą do szybkiego mocowania, blokowania, regulacji, zmiany i zabezpieczenia. Szybkie i łatwe odblokowanie dla często powtarzających się połączeń. Po naciśnięciu przycisku segmenty gwintowane odblokowują się, a gwintowany kołek blokujący można włożyć lub wyjąć z gwintowanego otworu. Czasochłonne wkręcanie i wykręcanie nie jest konieczne.

Gwintowany trzpień zabezpieczający charakteryzuje się następującymi cechami:

- zabezpieczenie przed korozją
- brak czasochłonnego wkręcania i wykręcania
- samoblokujący dzięki sprężynie

Materiał

Część sworznia

- Stal nierdzewna

Uchwyt

- Termoplastyczny PA 6, czarny, matowy podobny do RAL 9005

Przycisk

- Aluminium, pomarańczowe, anodowane

Element gwintowany

- Stal nierdzewna 1.4542, utwardzana

Sprężyna

- Stal nierdzewna

Montaż

Gwintowane sworznie blokujące można zamontować tylko w gwincie zgodnym z wymiarem.

Montaż:

1. Wciśnij przycisk i przytrzymaj.
2. Wsuń sworznie do gwintowanego otworu.
3. Zwolnij przycisk (przycisk musi wrócić do pozycji początkowej/wyjściowej).
4. Dokręć gwintowany sworznie blokujący ręką zgodnie z wymaganiami.
5. Należy się upewnić że gwintowany segment osadzony jest w gwint montażowy.

Demontaż:

1. Odkręć gwintowany sworznie blokujący o ok. ćwierć obrotu w kierunku przeciwnym do ruchu wskazówek zegara.
2. Wciśnij przycisk i przytrzymaj go.
3. Wsuń sworznie z otworu gwintowanego
4. Zwolnij przycisk.

Działanie

Segmenty gwintowane są zwalniane przez wciśnięcie przycisku.

Więcej informacji

Uwagi

Wersja specjalna na zapytanie. Ze względu na geometrię gwintu, siła zacisku jest większa przy mniejszych rozmiarach gwintu.

Aksesoria

Może być łatwo wyposażony w linkę zabezpieczającą EH 22355.

Inne produkty

- Gwintowane Sworznie Blokujące, samozabezpieczające, z łożyskiem osiowym
- Linki mocujące, dla gwintowanych sworzni blokujących

Rysunek



Informacje do zamówienia

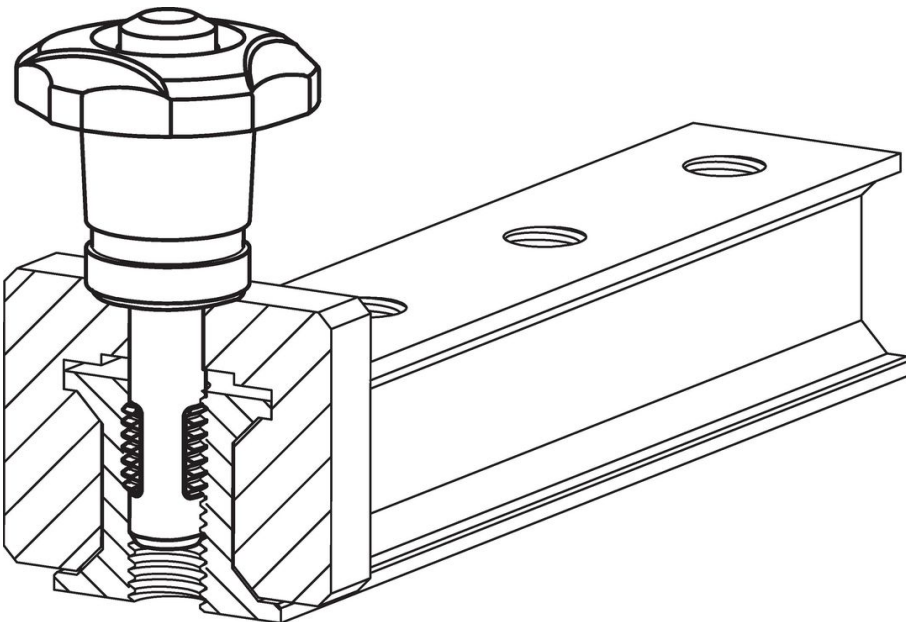
Wymiary				Gwint montażowy	Temperatura		Moment dociągający maks.	Siła mocowania maks.	Uzyskany moment dokręcania ~ ¹⁾	Siła mocowania ~ ²⁾	Ciężar [g]	Odporność na ścinanie, podwójne ³⁾ min.	Nr art.				
d ₁	l ₁	d ₂ -0,07	d ₃ -1		min.	maks.								[Nm]	[kN]	[Nm]	[kN]
Stal nierdzewna																	
M8	30	6,62	40	21,6	43,8	78,4	8	M8	-30	80	5	3,3	3,5	2,3	93	16,7	22355.1106

¹⁾ Średnia siła ręki wyznaczona metodą prób.

²⁾ Wartość średnia wyznaczona metodą prób.

³⁾ Wytrzymałość na ścinanie zbliżona do DIN 50141; wartości dotyczą zastosowań w stanie włożonym (brak obciążającego momentu obrotowego).

Przykład aplikacji



Zgodność

Zgodny z RoHS

Zawiera ołów - zgodny z wyjątkami 6a /6b /6c

Zawiera substancje SVHC > 0,1% mas.

Zawiera ołów – lista SVHC [REACH] z dnia 27.06.2024.

Zawiera substancje z Propozycja 65



Kontakt z ołowiem może powodować raka i bezpłodność
<https://www.P65Warnings.ca.gov/>

Wolny od minerałów konfliktu

Ten produkt nie zawiera żadnych substancji oznaczonych jako „minerały konfliktu”, takich jak tantal, cyna, złoto lub wolfram z Demokratycznej Republiki Konga lub krajów sąsiednich.