

Sworznie nośne gwintowane • samozabezpieczające, z uchwytem

22354.5012



Opis produktu

Uchwyty w kształcie T mogą być używane do ręcznego przenoszenia lub transportu, np. częściowo obrabianych komponentów, systemów mocowania, głośników, pojemników. Heavy-duty lifting element with handle for quick and easy use. For lifting loads, the threaded lifting pin is inserted into a threaded hole. In contrast to a ringbolt, time-consuming screwing in and out is therefore unnecessary.

Produkty odporne na korozję i warunki atmosferyczne nadają się do zastosowania na zewnątrz. Sworznie o wysokiej odporności, hartowane, z twardą powłoką wytrzymują ekstremalne obciążenia.

Materiał

Część sworznia

- Stal nierdzewna 1.4542, utwardzana

Uchwyt

- Aluminium, anodowane na niebiesko

Przycisk

- Aluminium, pomarańczowe, anodowane

Element gwintowany

- Stal nierdzewna 1.4542, utwardzana

Sprężyna

- Stal nierdzewna

Montaż

Threaded lifting pins can be mounted into a thread that is true to gauge.

Mounting:

1. Press in the button and hold it down.
2. Insert the threaded lifting pin.
3. Release the button (The button must be back in its original position. A clearly visible green marking on the press button indicates the correct position.).
4. Tighten the threaded lifting pin by hand, until it bears completely on the bearing surface.
5. It must be ensured that the threaded segments are engaged in the mounting thread.

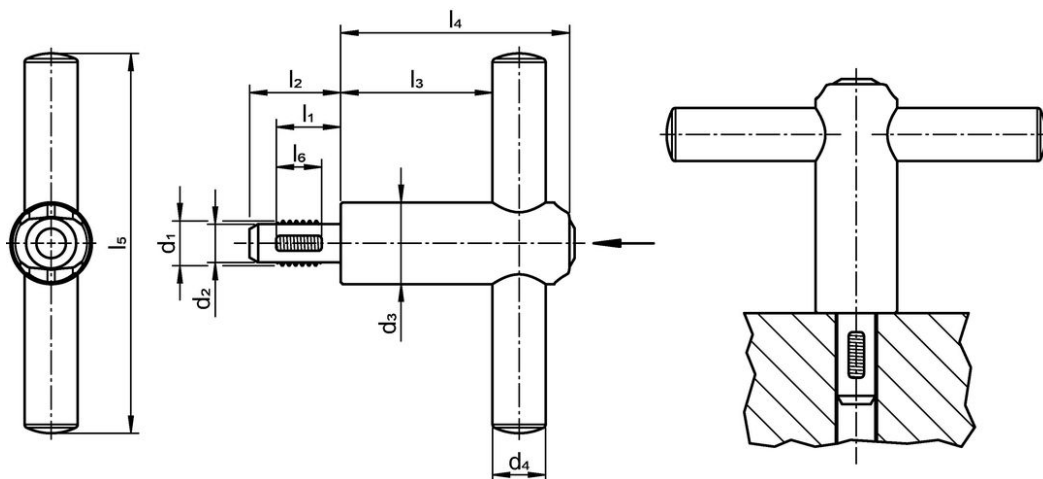
Dismantling:

1. Unscrew the threaded lifting pin approx. a quarter of a turn anticlockwise.
2. Press in the button and hold it down.
3. Remove the threaded lifting pin.
4. Release the button.

Działanie

Each threaded lifting pin is supplied with operating instructions. This document is also available for download as a PDF.

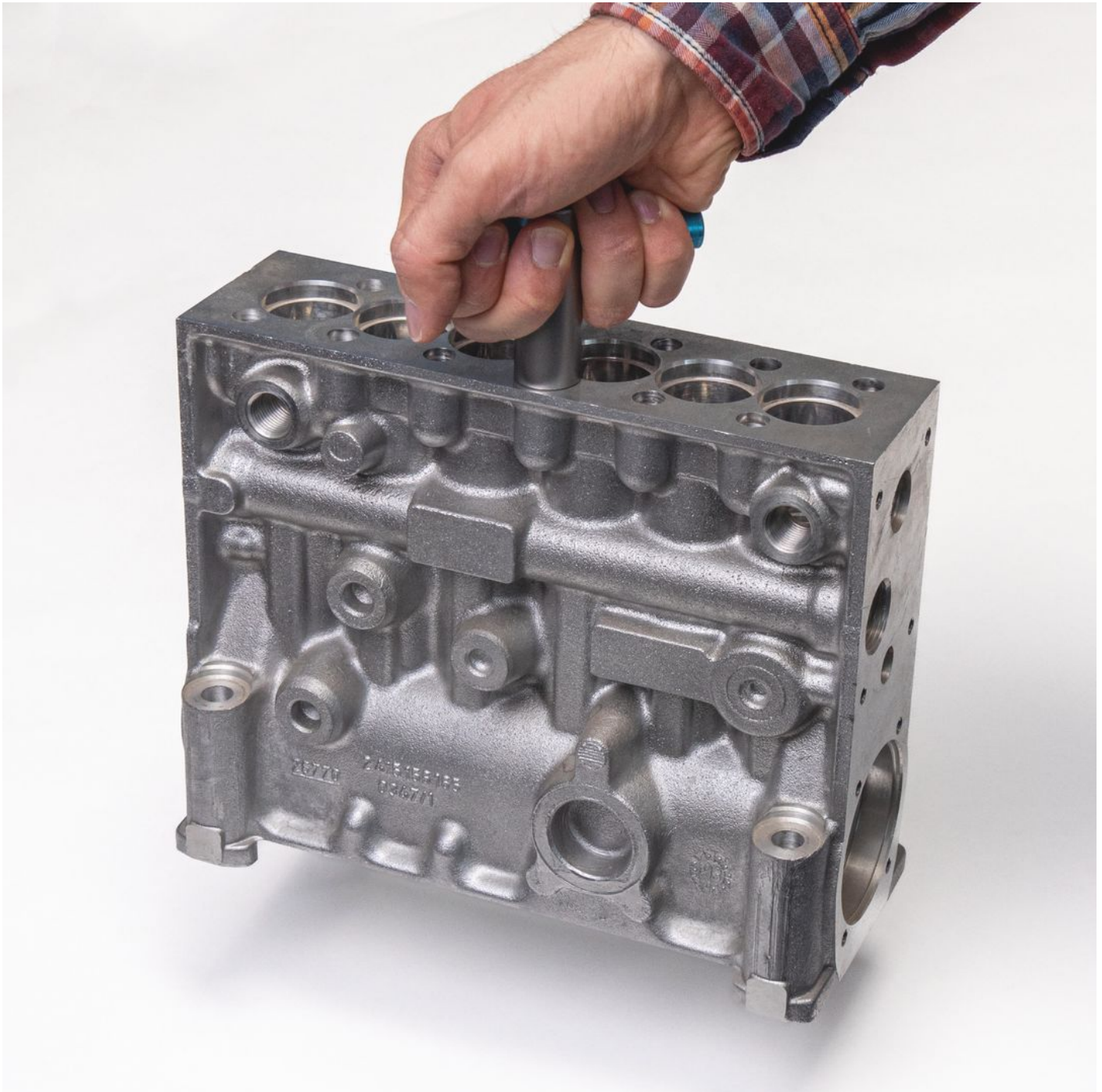
Rysunek



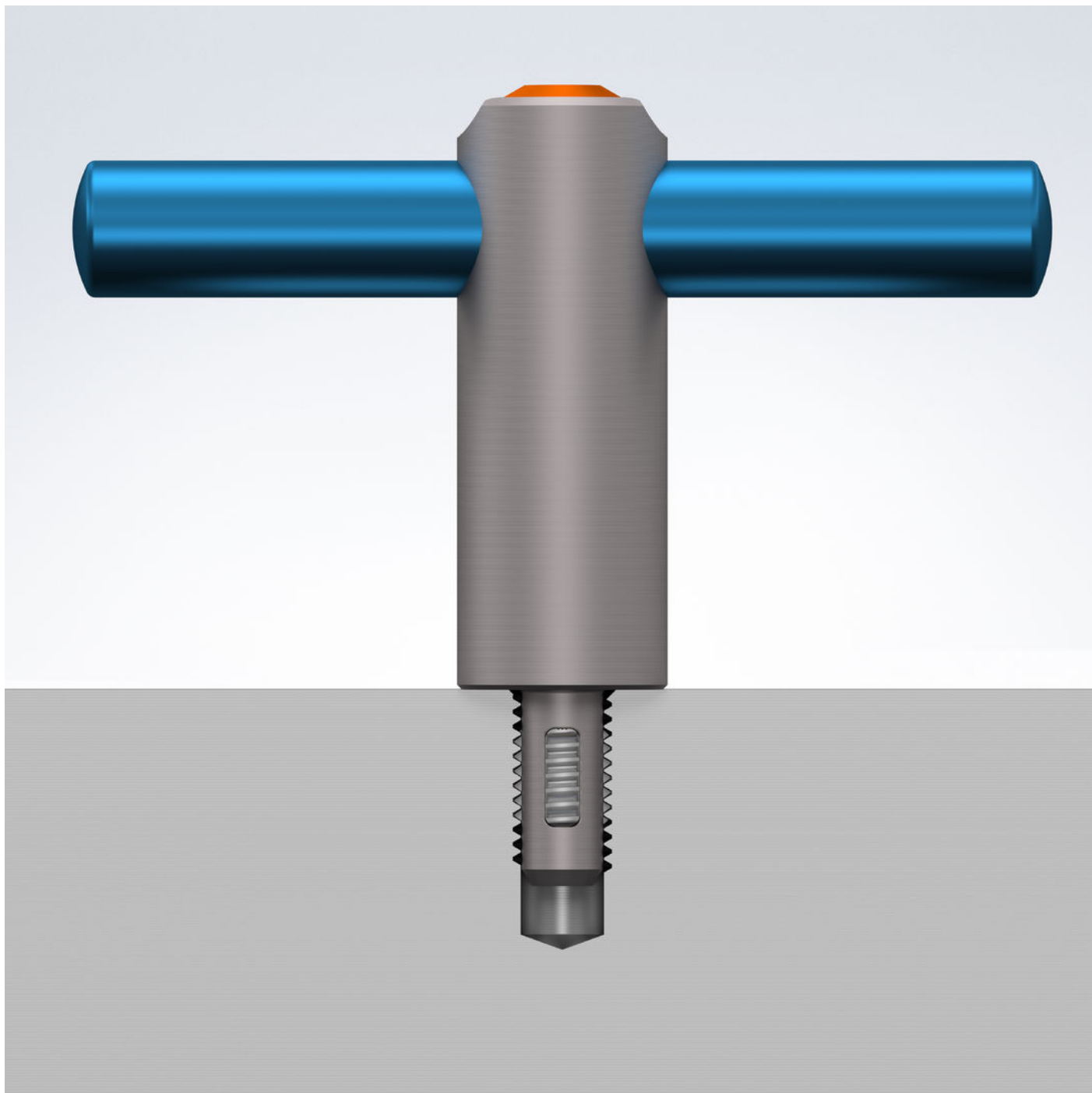
Informacje do zamówienia

Wymiary										Ładowność	Gwint montażowy	🌡️ maks.	📦 [g]	Nr art.
d ₁	l ₁	d ₂ -0,07	d ₃	d ₄	l ₂	l ₃	l ₄	l ₅	l ₆	F ₁	[mm]	[°C]	[g]	
[mm]										[N]				
M12	17	10,07	21,5	14	24	40	60,3	100	12	500	M12	250	199	22354.5012

Przykład aplikacji







Zgodność

Niezgodny z RoHS

Niezgodny zgodnie z Dyrektywą 2011/65/UE i Dyrektywą 2015/863

Zawiera substancje SVHC > 0,1% mas.

Zawiera ołów – lista SVHC [REACH] z dnia 27.06.2024.

Zawiera substancje z Propozycja 65



Kontakt z ołowiem może powodować raka i bezpłodność
<https://www.P65Warnings.ca.gov/>

Wolny od minerałów konfliktu

Ten produkt nie zawiera żadnych substancji oznaczonych jako „minerały konfliktu”, takich jak tantal, cyna, złoto lub wolfram z Demokratycznej Republiki Konga lub krajów sąsiednich.