

Sworznie nośne gwintowane • samozabezpieczające, z obrotową kłamrą

22353.0016



Opis produktu

Wytrzymały element nośny do szybkiego i łatwego montażu z ruchomą kłamrą i zabezpieczeniem przed przypadkowym odblokowaniem. Podczas przenoszenia element gwintowany sworznia umieszczony jest w otworze gwintowanym. W odróżnieniu do śrub oczkowych, montaż sworzni gwintowanych nie wymaga czasu na wkręcanie i wykręcanie. Obrotowa kłamra zawsze ustawi się w kierunku działania siły bez obrotu samego sworznia w otworze, przeciwdziałając to wykręcaniu się sworznia z otworu i zapewnia bezpiecznie podnoszenie.

Wszystkie wykonania są zabezpieczone przed korozją. Wykonanie ze stali nierdzewnej jest również odporne na działanie warunków atmosferycznych, jest więc odpowiednie do użycia na wolnym powietrzu. Ponadto bardzo wytrzymały, utwardzony sworznie pozwala na użycie z dużymi obciążeniami.

Materiał

Część sworznia

- Stal hartowana, odpuszczona, fosforanowana

Przycisk

- Aluminium, pomarańczowe, anodowane

Element gwintowany

- Stal nierdzewna 1.4542, utwardzana

Kłamra

- Stal hartowana, odpuszczona, fosforanowana

Sprężyna

- Stal nierdzewna

Montaż

Gwintowane sworznie podnoszące można zamontować w gwincie, który jest zgodny z wymiarem.

Montaż:

1. Wciśnij przycisk i przytrzymaj.
2. Włóż gwintowany sworznie nośny.
3. Zwolnij przycisk (przycisk musi być z powrotem w swojej pierwotnej pozycji.).
4. Dokręć ręcznie gwintowany gwintowany sworznie nośny, aż całkowicie oprze się na powierzchni styku.
5. Należy upewnić się, że segmenty gwintu są ząbione w gwincie montażowym.

Demontaż:

1. Odkręć gwintowany trzpień do podnoszenia o około 1/4 obrotu w kierunku przeciwnym do ruchu wskazówek zegara.
2. Wciśnij przycisk i przytrzymaj.
3. Wyjmij gwintowany kołek do podnoszenia.
4. Zwolnij przycisk

Działanie

Każdy gwintowany sworznie nośny zawiera instrukcję obsługi oraz deklaracją zgodności EC.

Więcej informacji

Inne produkty

- Sworznie nośne, samozabezpieczające
- Sworznie nośne, samozabezpieczające, stal nierdzewna
- Sworznie nośne gwintowane, samozabezpieczające
- Sworznie nośne gwintowane, samozabezpieczające, do otworów z fazowaniem wg normy DIN 332
- Sworznie nośne gwintowane, samozabezpieczające - CALOWY
- Sworznie nośne gwintowane, samozabezpieczające, z obrotową kłamrą - CALOWE

Rysunek



Informacje do zamówienia

Wymiary														Load capacity according to DIN EN 13155			Gwint montażowy	🌡️	Moment dociągający maks.	🏋️	Nr art.														
d ₁	l ₁	d ₂	d ₃	d ₄	d ₅	l ₂	l ₃	l ₄	l ₅	l ₆	l ₇	l ₈	l ₉	l ₁₀	F ₁	F ₂	F ₃		maks.																
[mm]														[kN]			[mm]	[°C]	[Nm]	[g]															
Stal ulepszana cieplnie																																			
M16	17	13,8	20	38	33,5	24	25,7	54,9	42,5	46	68	123,7	38	12	8,4	4,5	4,2	M16	250	2	698	22353.0016													

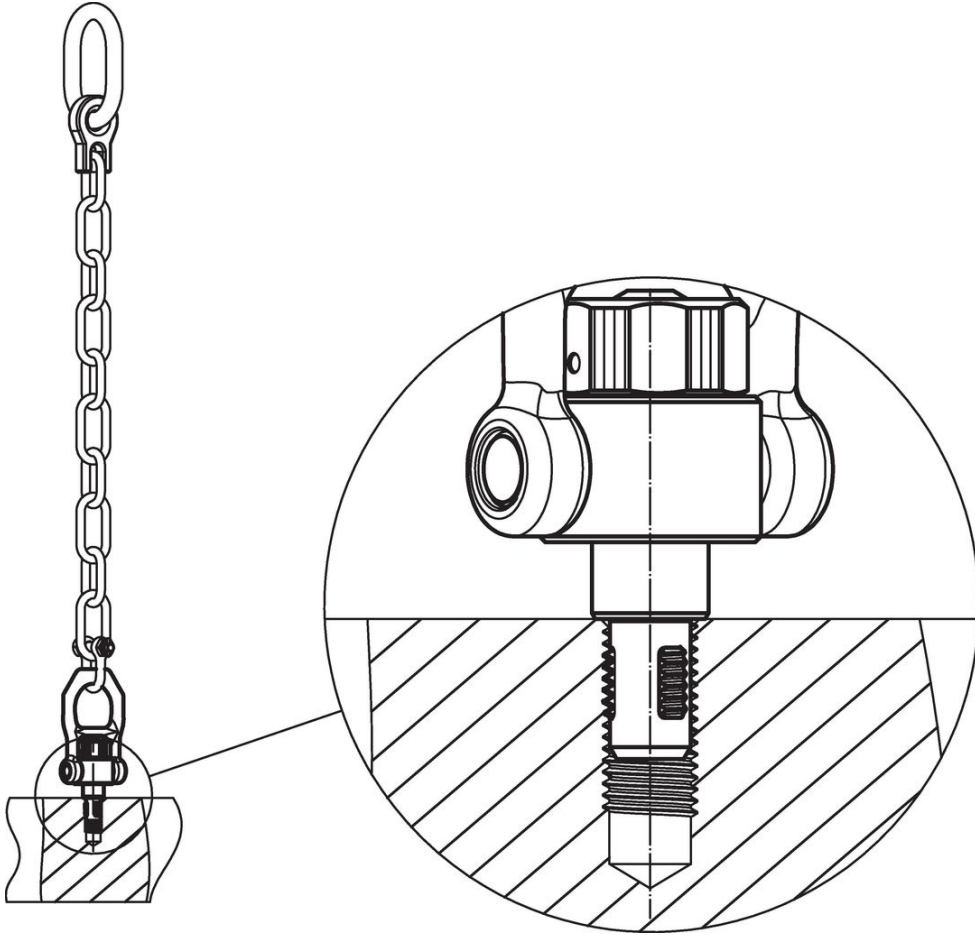
Przykład aplikacji



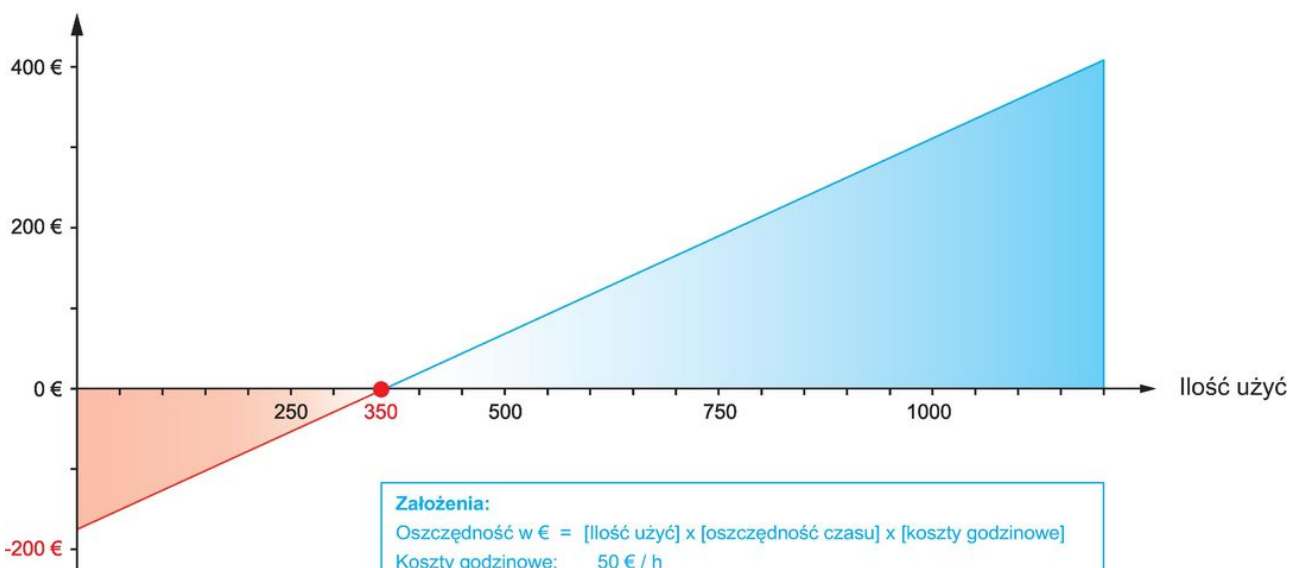








Oszczędność



Zgodność

Zgodny z RoHS

Zawiera ołów - zgodny z wyjątkami 6a /6b /6c

Zawiera substancje SVHC > 0,1% mas.

Zawiera ołów – lista SVHC [REACH] z dnia 23.01.2024

Zawiera substancje z Propozycja 65



Kontakt z ołowiem może powodować raka i bezpłodność
<https://www.P65Warnings.ca.gov/>

Wolny od minerałów konfliktu

Ten produkt nie zawiera żadnych substancji oznaczonych jako „minerały konfliktu”, takich jak tantal, cyna, złoto lub wolfram z Demokratycznej Republiki Konga lub krajów sąsiednich.