

Sworznie nośne • samozabezpieczające, z uchwytem

22351.0015



Opis produktu

Uchwyty w kształcie T mogą być używane do ręcznego przenoszenia lub transportu, np. częściowo obrobionych komponentów, systemów mocowania, głośników, pojemników. Lifting element with handle for quick and easy use. Special lifting supports on the workpiece, e.g. threads for screw fastening, are no longer required. Produkty odporne na korozję i warunki atmosferyczne nadają się do zastosowania na zewnątrz. Sworznie o wysokiej odporności, hartowane, z twardą powłoką wytrzymują ekstremalne obciążenia.

Materiał

Część sworznia

- Stal nierdzewna 1.4542, utwardzana

Uchwyt

- Aluminium, anodowane na niebiesko

Przycisk

- Aluminium, anodowane na niebiesko

Sprężyna

- Stal nierdzewna

Montaż

Do eksploatacji wystarczają nawiercone otwory H11.

Montaż:

1. wciśnij przycisk i przytrzymaj
2. Włóż sworznie nośny
3. Zwolnij przycisk (przycisk musi powrócić do pozycji wyjściowej)

Demontaż:

1. wciśnij przycisk i przytrzymaj
2. wyciągnij sworznie nośny
3. Zwolnij przycisk

Działanie

Każdy sworznie nośny posiada instrukcję użytkowania. Ten dokument jest również dostępny do pobrania jako PDF.

Więcej informacji

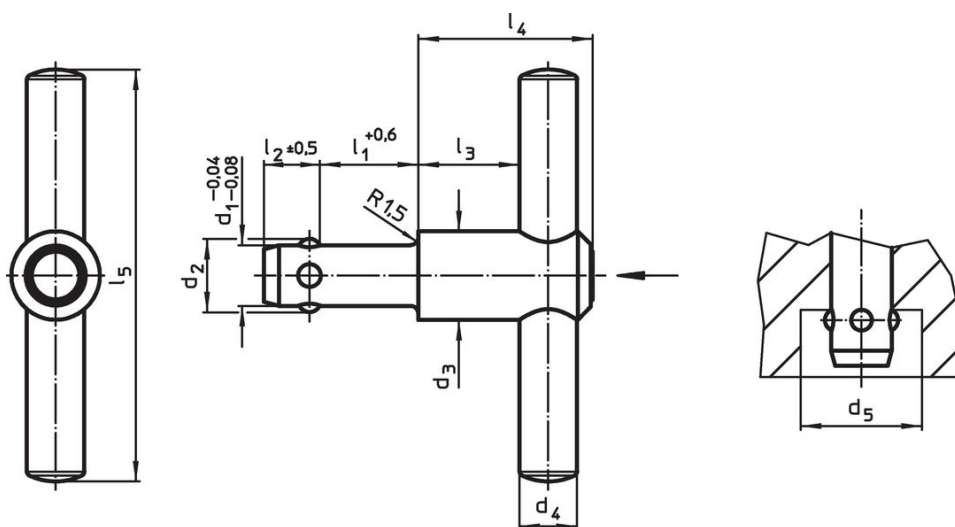
Aksesoria

Jako dodatkowe wyposażenie dostępne są odpowiednie tuleje mocujące do $d_1 = 8, 10$ i 12

Inne produkty

- Tuleje mocujące, do sworzni nośnych kulkowych
- Tuleje mocujące, gładkie, do sworzni nośnych kulkowych
- Tuleje mocujące z uszczelką, gładkie, do sworzni nośnych kulkowych

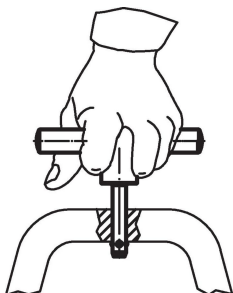
Rysunek



Informacje do zamówienia

Wymiary										Ładowność	Otwór ustalający H11	🌡️ maks.	📦	Nr art.
d ₁	l ₁	d ₂	d ₃	d ₄	d ₅ min.	l ₂ ±0,5	l ₃	l ₄	l ₅	F ₁				
[mm]										[N]	[mm]	[°C]	[g]	
10	50	11,7	21,5	14	12,2	10,2	18,7	36,5	100	500	10	250	154	22351.0015

Przykład aplikacji



Zgodność

Niezgodny z RoHS

Niezgodny zgodnie z Dyrektywą 2011/65/UE i Dyrektywą 2015/863

Zawiera substancje SVHC > 0,1% mas.

Zawiera ołów – lista SVHC [REACH] z dnia 27.06.2024.

Zawiera substancje z Propozycja 65



Kontakt z ołowiem może powodować raka i bezpłodność
<https://www.P65Warnings.ca.gov/>

Wolny od minerałów konfliktu

Ten produkt nie zawiera żadnych substancji oznaczonych jako „minerały konfliktu”, takich jak tantal, cyna, złoto lub wolfram z Demokratycznej Republiki Konga lub krajów sąsiednich.