

## Sworznie nośne • samozabezpieczające, z uchwytem

22351.0005



### Opis produktu

Uchwyty w kształcie T mogą być używane do ręcznego przenoszenia lub transportu, np. częściowo obrabianych komponentów, systemów mocowania, głośników, pojemników. Produkty odporne na korozję i warunki atmosferyczne nadają się do zastosowania na zewnątrz. Sworznie o wysokiej odporności, hartowane, z twardą powłoką wytrzymują ekstremalne obciążenia.

### Materiał

#### Część sworznia

- Stal nierdzewna 1.4542, utwardzana

#### Uchwyt

- Aluminium, anodowane na niebiesko

#### Przycisk

- Aluminium, anodowane na niebiesko

#### Sprężyna

- Stal nierdzewna

### Montaż

Do eksploatacji wystarczają nawiercone otwory H11.

#### Montaż:

1. wciśnij przycisk i przytrzymaj 2. Włóż sworznie nośny 3. Zwolnij przycisk ( przycisk musi powrócić do pozycji wyjściowej)

#### Demontaż:

1. wciśnij przycisk i przytrzymaj 2. wyciągnij sworznie nośny 3. Zwolnij przycisk

### Działanie

Each lifting pin contains an operating manual. This document is also available for download as PDF.

### Więcej informacji

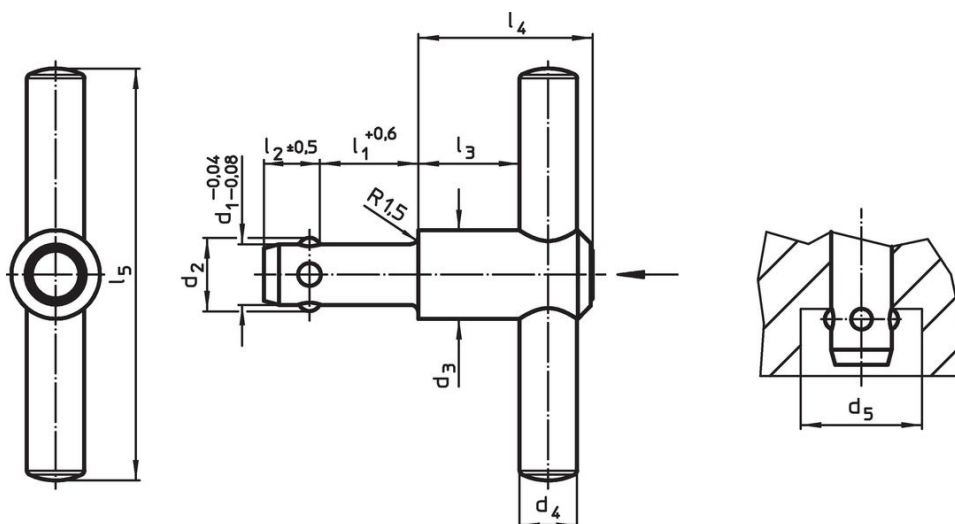
### Akcesoria

Jako dodatkowe wyposażenie dostępne są odpowiednie tuleje mocujące do  $d_1 = 8, 10$  i  $12$

### Inne produkty

- Tuleje mocujące, do sworzni nośnych kulkowych
- Tuleje mocujące, gładkie, do sworzni nośnych kulkowych
- Tuleje mocujące z uszczelką, gładkie, do sworzni nośnych kulkowych

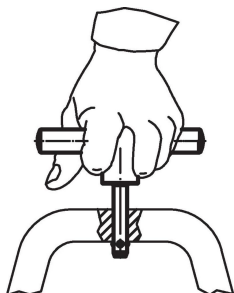
### Rysunek



## Informacje do zamówienia

Wymiary										Ładowność	Otwór ustalający H11	🌡️ maks.	📦 [g]	Nr art.
d <sub>1</sub>	l <sub>1</sub>	d <sub>2</sub>	d <sub>3</sub>	d <sub>4</sub>	d <sub>5</sub> min.	l <sub>2</sub>	l <sub>3</sub>	l <sub>4</sub>	l <sub>5</sub>	F <sub>1</sub>				
[mm]										[N]	[mm]	[°C]	[g]	
-0,04 -0,08	+0,6													
8	35	9,35	21,5	14	9,85	8,75	18,7	36	100	500	8	250	136	22351.0005

## Przykład aplikacji



## Zgodność

### Niezgodny z RoHS

Niezgodny zgodnie z Dyrektywą 2011/65/UE i Dyrektywą 2015/863

### Zawiera substancje SVHC > 0,1% mas.

Zawiera ołów – lista SVHC [REACH] z dnia 23.01.2024

### Zawiera substancje z Propozycja 65



Kontakt z ołowiem może powodować raka i bezpłodność  
<https://www.P65Warnings.ca.gov/>

### Wolny od minerałów konfliktu

Ten produkt nie zawiera żadnych substancji oznaczonych jako „minerały konfliktu”, takich jak tantal, cyna, złoto lub wolfram z Demokratycznej Republiki Konga lub krajów sąsiednich.