

Tuleje mocujące z uszczelką, gładkie • do sworzni nośnych kulkowych

22350.1963



Opis produktu

Uszczelka chroni przed wnikaniem płynów i brudu, dlatego tuleja jest przeznaczona do pracy na wolnym powietrzu.

Tuleje mocujące służą do szybkiego i bezpiecznego mocowania sworzni kulkowych nośnych EH 22350 / EH 22351.

Konstrukcja tulei pasuje do aplikacji, w których wymagana jest instalacja równo z powierzchnią.

Do montażu wymagany jest klucz czołowy. Jako wyposażenie dodatkowe dostępny jest klucz nastawny. Klucz czołowy w połączeniu z kluczem nasadowym lub śrubokrętem idealnie nadaje się do małych przestrzeni.

Produkty odporne na korozję i ścieranie.

Materiał

Tuleja

- Stal nierdzewna 1.4542, utwardzana

O-ring

- NBR

Sprężyna

- Stal nierdzewna

Montaż

Tolerancje bezpieczeństwa oraz spójne działanie.

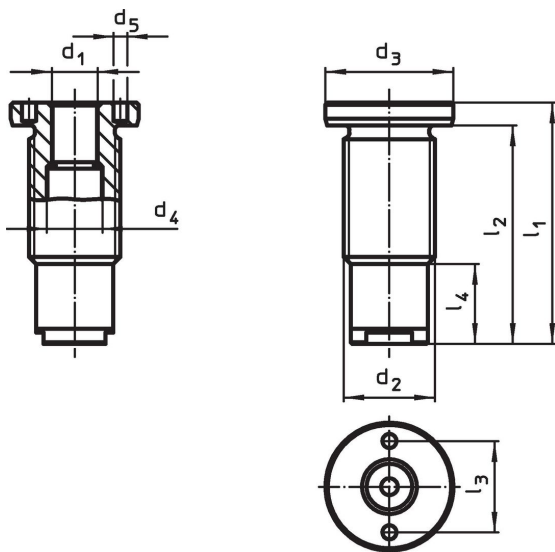
Łatwy montaż w różnych materiałach.

Prosty montaż za pomocą opcjonalnych narzędzi do montażu.

Możliwość montażu w otworach ślepych.

Przy montażu w elementach cienkościennych konieczne jest zastosowanie nakrętki blokującej



Rysunek



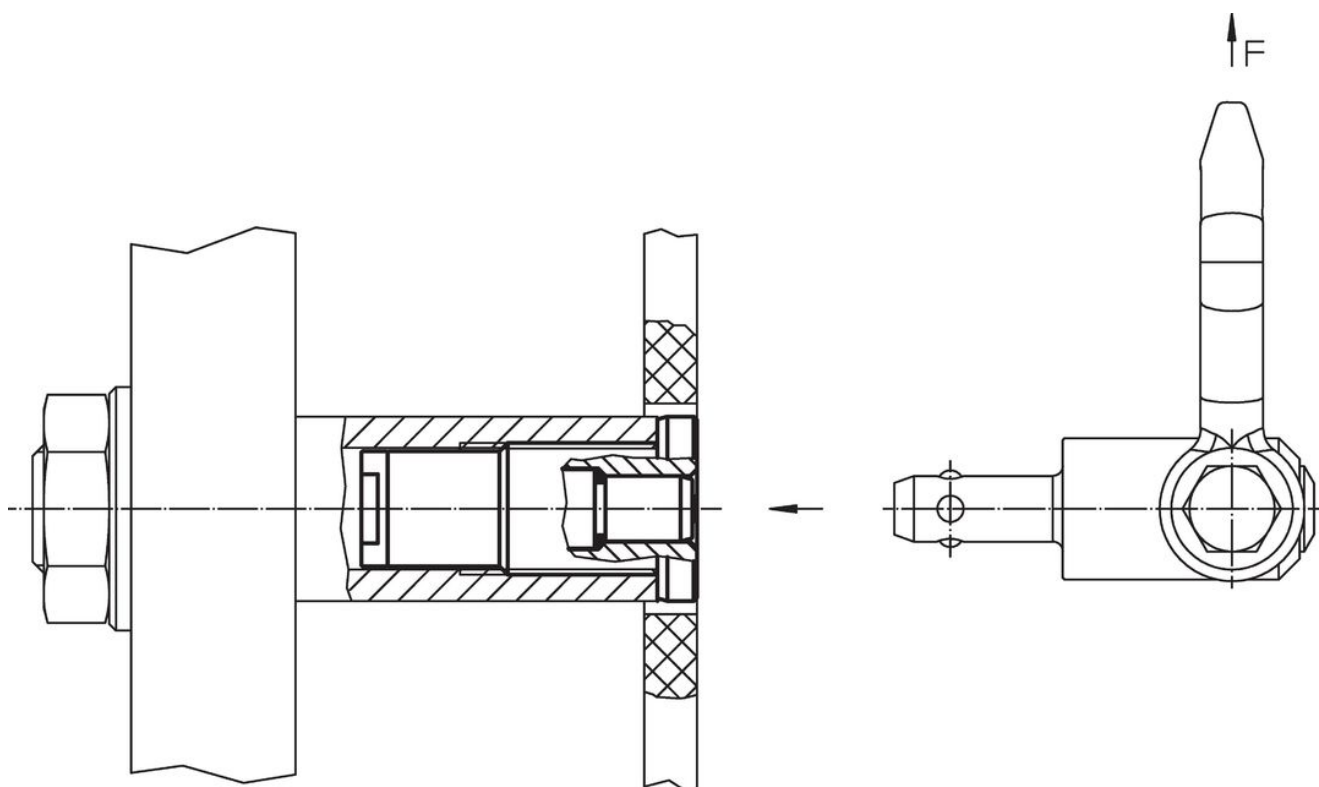
Informacje do zamówienia

d ₁ H11	Wymiary		Do długości znamionowej	Wymiary						Moment dociągając. maks.	x	Ładowność			Dla sworzni nośnych kulkowych	[g]	Nr art.		
	d ₂	[mm]		d ₃	d ₄	d ₅	l ₁	l ₂	l ₃			l ₄	F ₁	F ₂				F ₃	
	M30 x 2	[mm]	[mm]	-0,2	+0,3	+0,1	[mm]	[mm]	[mm]	[mm]	[mm]	[mm]	[kN]	[kN]	[kN]	[g]	22350.0641 / .0741	253	22350.1963

Akcesoria

	Odpowiednie dla rozmiaru d_1 [mm]	Rozstaw szpilek $\pm 0,1$ [mm]	Średnica sworznia $-0,1$ [mm]	Uchwyt czworokątny [cal]	 [g]	Nr art.
klucz nastawny wygięty						
	10/12/16/20/25	-	5		309	22350.1991
klucz czołowy (wkładka do klucza nasadowego)						
	16/20	30	5	1/2	243	22350.1998

Przykład aplikacji



Zgodność

Zgodny z RoHS

Zgodny zgodnie z Dyrektywą 2011/65/UE i Dyrektywą 2015/863

Nie zawiera substancji SVHC

Brak substancji SVHC o zawartości powyżej 0,1% mas. – lista SVHC z 27.06.2024.

Nie zawiera substancji Propozycji 65

Nie zawiera substancji z rozporządzenia Proposition 65.

<https://www.P65Warnings.ca.gov/>

Wolny od minerałów konfliktu

Ten produkt nie zawiera żadnych substancji oznaczonych jako „minerały konfliktu”, takich jak tantal, cyna, złoto lub wolfram z Demokratycznej Republiki Konga lub krajów sąsiednich.