

## Tuleje mocujące, gładkie • do sworzni nośnych kulkowych

22350.1936



### Opis produktu

Tuleje mocujące służą do szybkiego i bezpiecznego mocowania sworzni kulkowych nośnych EH 22350 / EH 22351.

Konstrukcja tulei pasuje do aplikacji, w których wymagana jest instalacja równo z powierzchnią. Do montażu wymagany jest klucz czołowy. Jako wyposażenie dodatkowe dostępny jest klucz nastawny. Klucz czołowy w połączeniu z kluczem nasadowym lub śrubokrętem idealnie nadaje się do małych przestrzeni.

Produkty odporne na korozję i ścieranie.

### Materiał

- Stal nierdzewna 1.4542, utwardzana

### Montaż

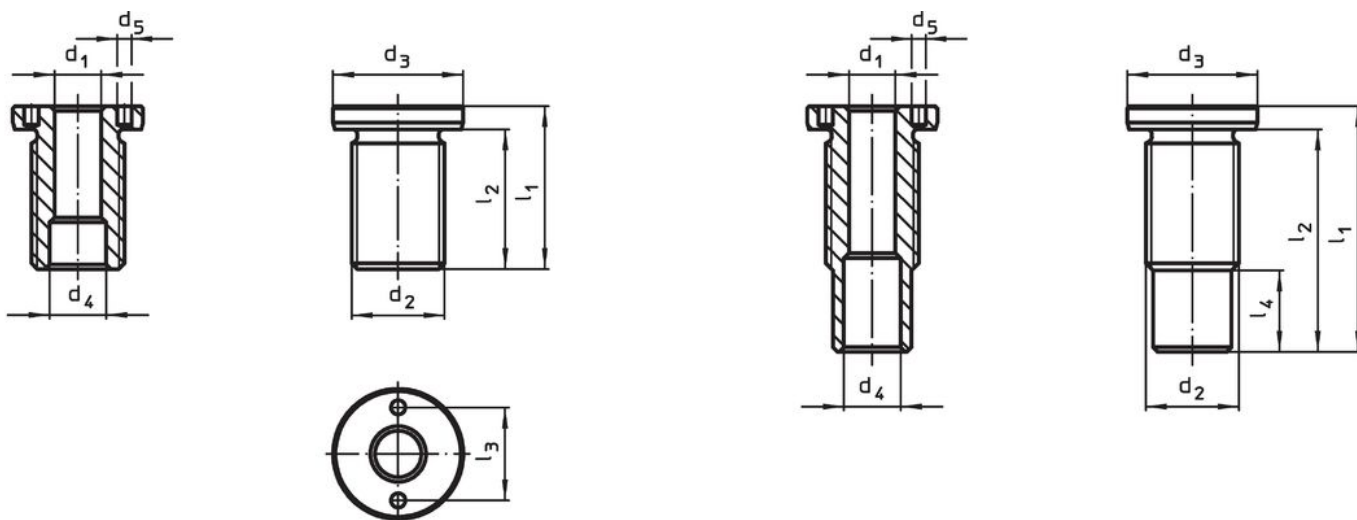
Tolerancje bezpieczeństwa oraz spójne działanie.

Łatwy montaż w różnych materiałach. Prosty montaż za pomocą opcjonalnych narzędzi do montażu.

Możliwość montażu w otworach ślepych.

Przy montażu w elementach cienkościennych konieczne jest zastosowanie nakrętki blokującej

### Rysunek





Wielkość M16/M16x1,5/M20  
M20x1,5/M24x1,5/M30x2

Wielkość M24/M30/M36x2

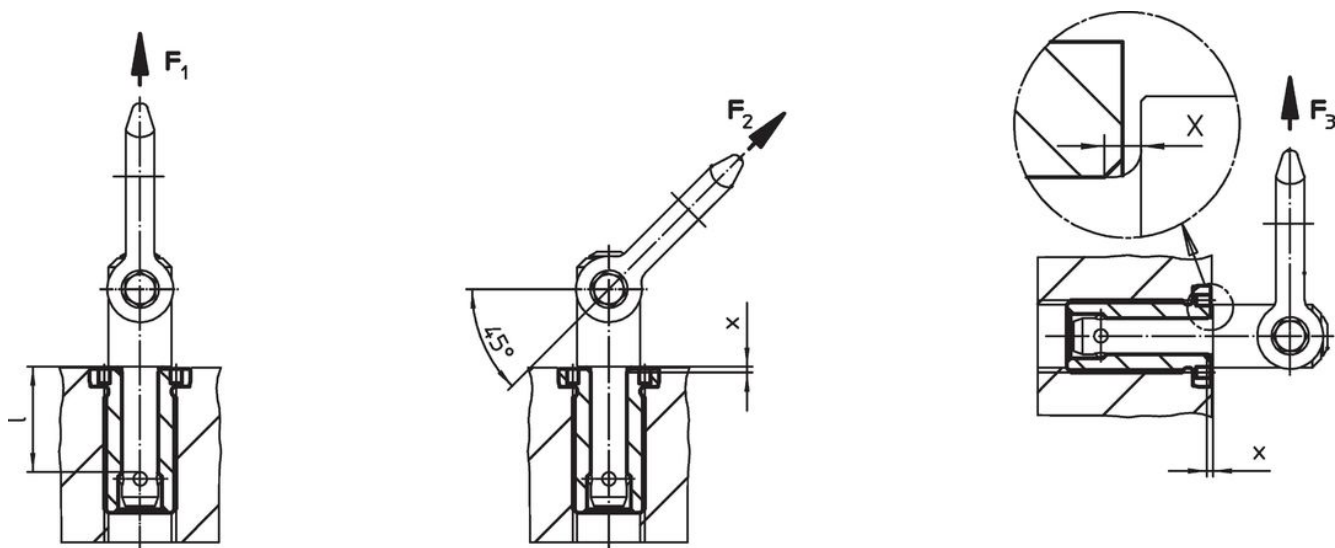
### Informacje do zamówienia

d <sub>1</sub> H11	Wymiary	Do długości znamionowej	Wymiary							Moment dociągając maks.	x	Ładowność			Dla sworzni nośnych kulkowych	[g]	Nr art.
	d <sub>2</sub>		d <sub>3</sub>	d <sub>4</sub>	d <sub>5</sub>	l <sub>1</sub>	l <sub>2</sub>	l <sub>3</sub>	l <sub>4</sub>			F <sub>1</sub>	F <sub>2</sub>	F <sub>3</sub>			
[mm]	[mm]	[mm]	[mm]	[mm]	[mm]	[mm]	[mm]	[mm]	[mm]	[Nm]	[mm]	[kN]	[kN]	[kN]	[g]		
16	M30	75	39	19,2	5,1	90	84	30	31	200	1,5	4,8	4,5	4,1	22350.0645 / .0745	248	22350.1936

## Akcesoria

	Odpowiednie dla rozmiaru $d_1$ [mm]	Rozstaw szpilek $\pm 0,1$ [mm]	Średnica sworznia $-0,1$ [mm]	Uchwyt czworokątny [cal]	 [g]	Nr art.
<b>klucz nastawny wygięty</b>						
	10/12/16/20/25	–	5		309	22350.1991
<b>klucz czołowy (wkładka do klucza nasadowego)</b>						
	16/20	30	5	1/2	243	22350.1998

## Przykład aplikacji



## Zgodność

### Zgodny z RoHS

Zgodny zgodnie z Dyrektywą 2011/65/UE i Dyrektywą 2015/863

### Nie zawiera substancji SVHC

Brak substancji SVHC o zawartości powyżej 0,1% mas. – lista SVHC z 27.06.2024.

### Nie zawiera substancji Propozycji 65

Nie zawiera substancji z rozporządzenia Proposition 65.

<https://www.P65Warnings.ca.gov/>

### Wolny od minerałów konfliktu

Ten produkt nie zawiera żadnych substancji oznaczonych jako „minerały konfliktu”, takich jak tantal, cyna, złoto lub wolfram z Demokratycznej Republiki Konga lub krajów sąsiednich.