

## Tuleje mocujące, gładkie • do sworzni nośnych kulkowych

22350.1926



### Opis produktu

Tuleje mocujące służą do szybkiego i bezpiecznego mocowania sworzni kulkowych nośnych EH 22350 / EH 22351.

Konstrukcja tulei pasuje do aplikacji, w których wymagana jest instalacja równo z powierzchnią. Do montażu wymagany jest klucz czołowy. Jako wyposażenie dodatkowe dostępny jest klucz nastawny. Klucz czołowy w połączeniu z kluczem nasadowym lub śrubokrętem idealnie nadaje się do małych przestrzeni.

Produkty odporne na korozję i ścieranie.

### Materiał

- Stal nierdzewna 1.4542, utwardzana

### Montaż

Tolerancje bezpieczeństwa oraz spójne działanie.

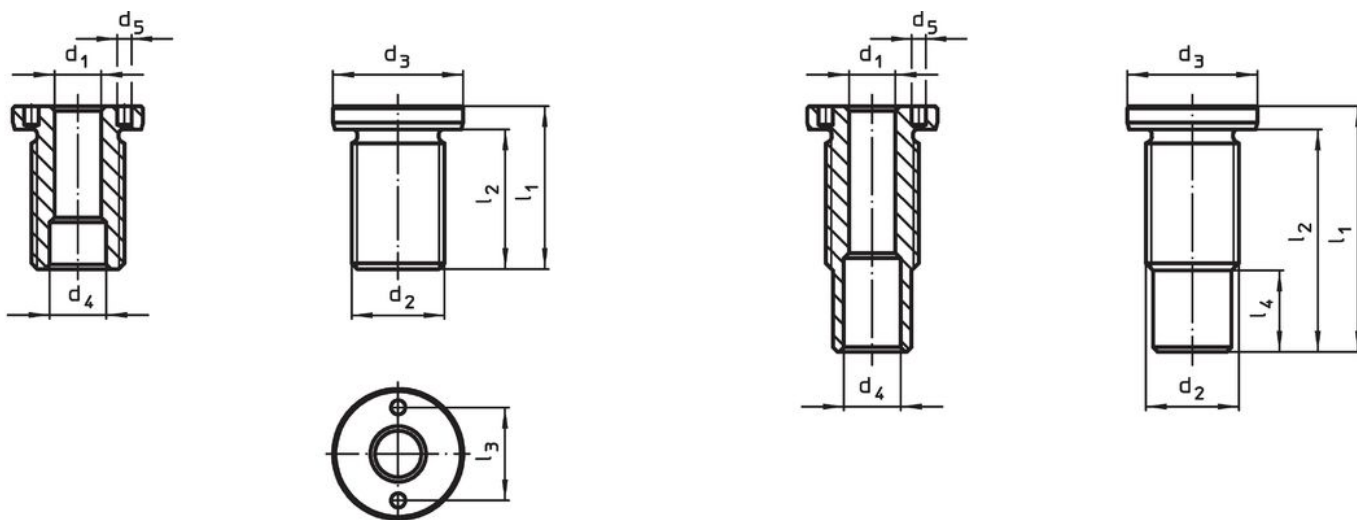
Łatwy montaż w różnych materiałach.

Prosty montaż za pomocą opcjonalnych narzędzi do montażu.

Możliwość montażu w otworach ślepych.

Przy montażu w elementach cienkościennych konieczne jest zastosowanie nakrętki blokującej

### Rysunek



Wielkość M16/M16x1,5/M20  
M20x1,5/M24x1,5/M30x2

Wielkość M24/M30/M36x2

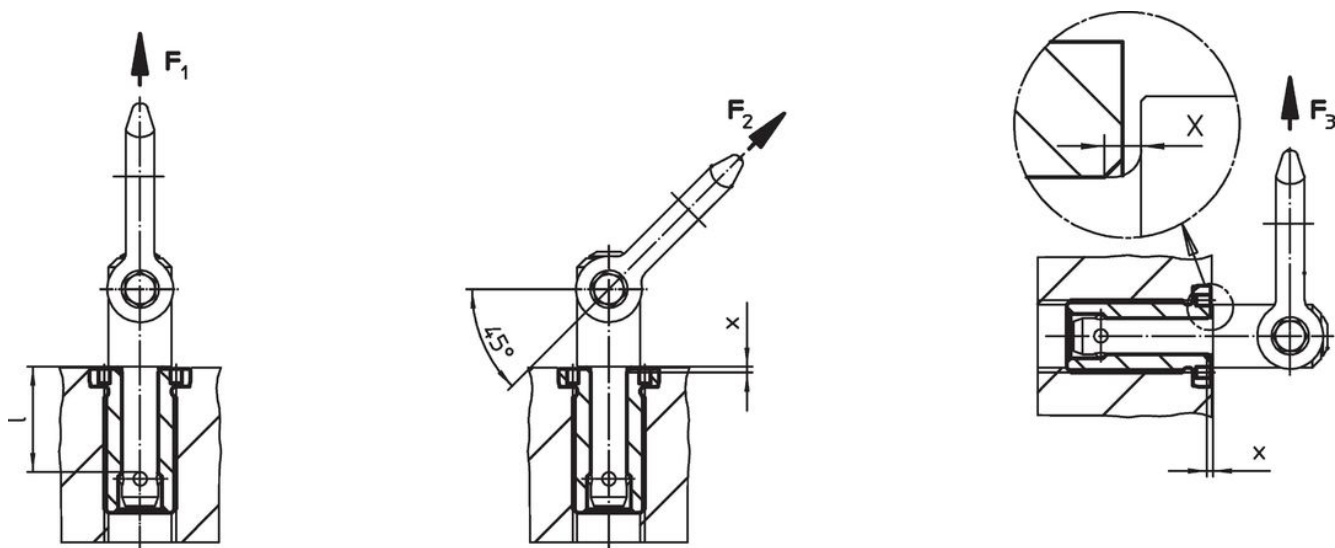
### Informacje do zamówienia

| d <sub>1</sub><br>H11 | Wymiary        | Do długości<br>znamionowej | Wymiary        |                |                |                |                |                |                | Moment<br>dociągający<br>maks. | x    | Ładowność      |                |                | Dla sworzni<br>nośnych kulkowych | [g] | Nr art.    |
|-----------------------|----------------|----------------------------|----------------|----------------|----------------|----------------|----------------|----------------|----------------|--------------------------------|------|----------------|----------------|----------------|----------------------------------|-----|------------|
|                       | d <sub>2</sub> |                            | d <sub>3</sub> | d <sub>4</sub> | d <sub>5</sub> | l <sub>1</sub> | l <sub>2</sub> | l <sub>3</sub> | l <sub>4</sub> |                                |      | F <sub>1</sub> | F <sub>2</sub> | F <sub>3</sub> |                                  |     |            |
| [mm]                  | [mm]           | [mm]                       | [mm]           | [mm]           | [mm]           | [mm]           | [mm]           | [mm]           | [mm]           | [Nm]                           | [mm] | [kN]           | [kN]           | [kN]           | [g]                              |     |            |
| 12                    | M24            | 50                         | 32             | 14,7           | 5,1            | 65             | 59             | 22             | 18,8           | 150                            | 1,5  | 3,5            | 3,2            | 2,8            | 22350.0637 / .0737               | 130 | 22350.1926 |

## Akcesoria

|   | Odpowiednie dla rozmiaru<br>$d_1$<br>[mm] | Rozstaw szpilek<br>$\pm 0,1$<br>[mm] | Średnica sworznia<br>$-0,1$<br>[mm] | Uchwyt czworokątny<br>[cal] |  [g] | Nr art.    |
|---|---|--------------------------------------|-------------------------------------|-----------------------------|---|------------|
| <b>klucz nastawny wygięty</b>   |   |                                      |                                     |                             |   |            |
|  | 10/12/16/20/25                            | –                                    | 5                                   |                             | 309   | 22350.1991 |
| <b>klucz czołowy (wkładka do klucza nasadowego)</b>                               |   |                                      |                                     |                             |   |            |
|  | 12  | 22                                   | 5                                   | 1/2                         | 185   | 22350.1997 |

## Przykład aplikacji



## Zgodność

### Zgodny z RoHS

Zgodny zgodnie z Dyrektywą 2011/65/UE i Dyrektywą 2015/863

### Nie zawiera substancji SVHC

Brak substancji SVHC o zawartości powyżej 0,1% mas. – lista SVHC z 27.06.2024.

### Nie zawiera substancji Propozycji 65

Nie zawiera substancji z rozporządzenia Proposition 65.

<https://www.P65Warnings.ca.gov/>

### Wolny od minerałów konfliktu

Ten produkt nie zawiera żadnych substancji oznaczonych jako „minerały konfliktu”, takich jak tantal, cyna, złoto lub wolfram z Demokratycznej Republiki Konga lub krajów sąsiednich.