

Tuleje mocujące, gładkie • do sworzni nośnych kulkowych

22350.1922



Opis produktu

Tuleje mocujące służą do szybkiego i bezpiecznego mocowania sworzni kulkowych nośnych EH 22350 / EH 22351.

Konstrukcja tulei pasuje do aplikacji, w których wymagana jest instalacja równo z powierzchnią. Do montażu wymagany jest klucz czołowy. Jako wyposażenie dodatkowe dostępny jest klucz nastawny. Klucz czołowy w połączeniu z kluczem nasadowym lub śrubokrętem idealnie nadaje się do małych przestrzeni.

Produkty odporne na korozję i ścieranie.

Materiał

- Stal nierdzewna 1.4542, utwardzana

Montaż

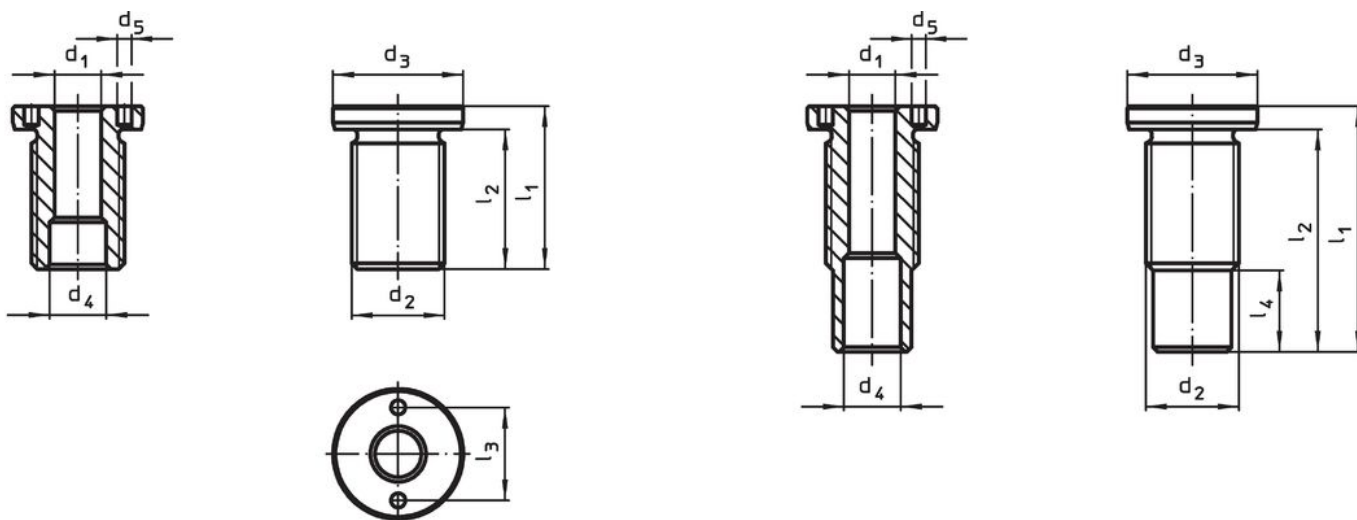
Tolerancje bezpieczeństwa oraz spójne działanie.

Łatwy montaż w różnych materiałach. Prosty montaż za pomocą opcjonalnych narzędzi do montażu.

Możliwość montażu w otworach ślepych.

Przy montażu w elementach cienkościennych konieczne jest zastosowanie nakrętki blokującej

Rysunek



Wielkość M16/M16x1,5/M20
M20x1,5/M24x1,5/M30x2

Wielkość M24/M30/M36x2

Informacje do zamówienia

d ₁ H11	Wymiary		Do długości znamionowej	Wymiary						Moment dociągający maks.	x	Ładowność			Dla sworzni nośnych kulkowych	[g]	Nr art.
	d ₂	[mm]		d ₃	d ₄	d ₅	l ₁	l ₂	l ₃			[Nm]	[mm]	F ₁			
12	M24 x 1,5	[mm]	25	32	14,7	5,1	40	34	22	150	1,5	3,5	3,2	2,8	22350.0633 / .0733	94	22350.1922

Akcesoria

	Odpowiednie dla rozmiaru d_1 [mm]	Rozstaw szpilek $\pm 0,1$ [mm]	Średnica sworznia $-0,1$ [mm]	Uchwyt czworokątny [cal]	 [g]	Nr art.
klucz nastawny wygięty						
	10/12/16/20/25	–	5		309	22350.1991
klucz czołowy (wkładka do klucza nasadowego)						
	12	22	5	1/2	185	22350.1997

Przykład aplikacji



Zgodność

Zgodny z RoHS

Zgodny zgodnie z Dyrektywą 2011/65/UE i Dyrektywą 2015/863

Nie zawiera substancji SVHC

Brak substancji SVHC o zawartości powyżej 0,1% mas. – lista SVHC z 27.06.2024.

Nie zawiera substancji Propozycji 65

Nie zawiera substancji z rozporządzenia Proposition 65.

<https://www.P65Warnings.ca.gov/>

Wolny od minerałów konfliktu

Ten produkt nie zawiera żadnych substancji oznaczonych jako „minerały konfliktu”, takich jak tantal, cyna, złoto lub wolfram z Demokratycznej Republiki Konga lub krajów sąsiednich.