

Tuleje mocujące, gładkie • do sworzni nośnych kulkowych

22350.1906



Opis produktu

Tuleje mocujące służą do szybkiego i bezpiecznego mocowania sworzni kulkowych nośnych EH 22350 / EH 22351.

Konstrukcja tulei pasuje do aplikacji, w których wymagana jest instalacja równo z powierzchnią. Do montażu wymagany jest klucz czółowy. Jako wyposażenie dodatkowe dostępny jest klucz nastawny. Klucz czółowy w połączeniu z kluczem nasadowym lub śrubokrętem idealnie nadaje się do małych przestrzeni.

Produkty odporne na korozję i ścieranie.

Materiał

- Stal nierdzewna 1.4542, utwardzana

Montaż

Tolerancje bezpieczeństwa oraz spójne działanie.

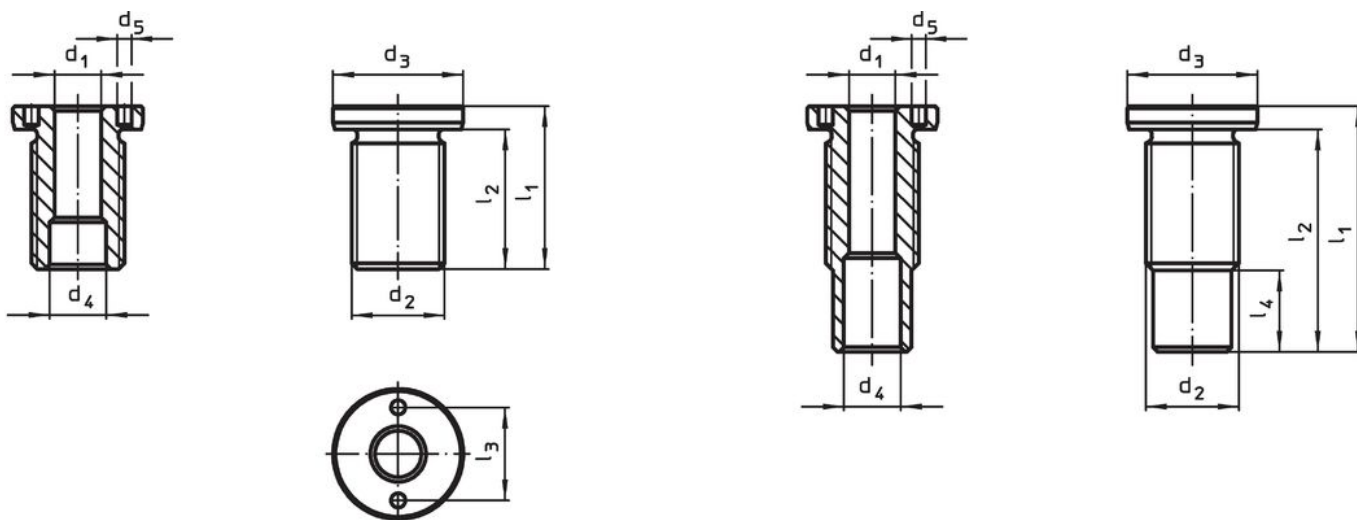
Łatwy montaż w różnych materiałach.

Prosty montaż za pomocą opcjonalnych narzędzi do montażu.

Możliwość montażu w otworach ślepych.

Przy montażu w elementach cienkościennych konieczne jest zastosowanie nakrętki blokującej

Rysunek




Wielkość M16/M16x1,5/M20
M20x1,5/M24x1,5/M30x2

Wielkość M24/M30/M36x2

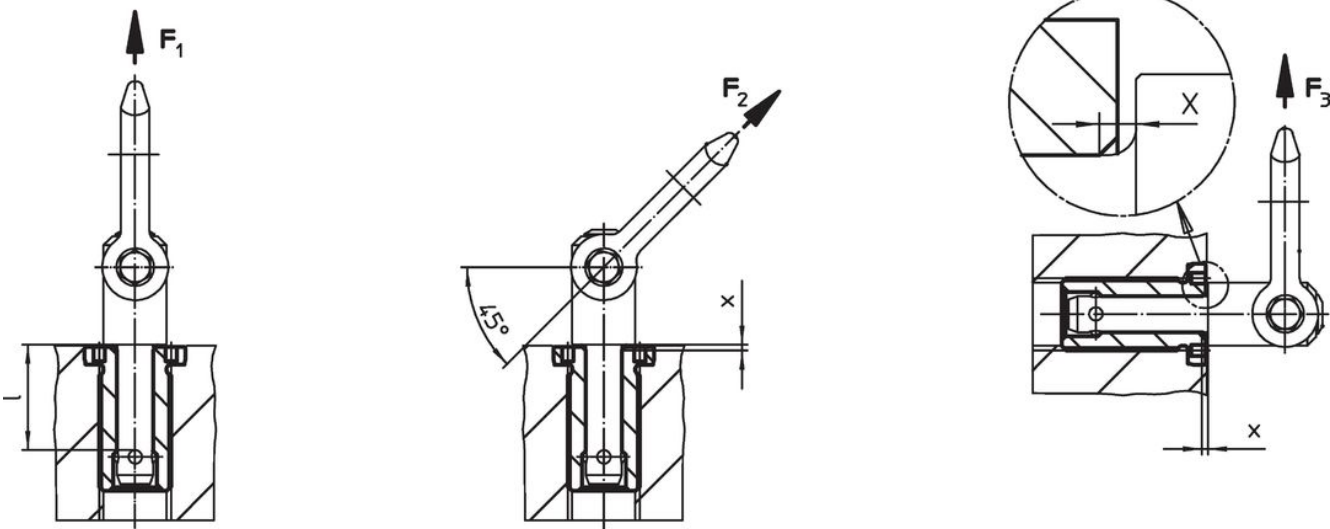
Informacje do zamówienia

d ₁ H11	Wymiary	Do długości znamionowej	Wymiary						Moment dociągając maks.	x	Ładowność			Dla sworzni nośnych kulkowych	g	Nr art.
	d ₂		d ₃	d ₄	d ₅	l ₁	l ₂	l ₃			F ₁	F ₂	F ₃			
	[mm]	[mm]	-0,2	+0,3	+0,1	[mm]			[Nm]	[mm]	[kN]				[g]	
8	M16	35	24	9,8	3,1	45	40	16	75	1,5	1,5	1,2	0,5	22350.0606 / .0706	49	22350.1906

Akcesoria

	Odpowiednie dla rozmiaru d_1 [mm]	Rozstaw szpilek $\pm 0,1$ [mm]	Średnica sworznia $-0,1$ [mm]	Uchwyt czworokątny [cal]	 [g]	Nr art.
klucz nastawny wygięty						
	8	-	3		121	22350.1990
klucz czołowy (wkładka do klucza nasadowego)						
	8	16	3	1/2	116	22350.1995

Przykład aplikacji



Zgodność

Zgodny z RoHS

Zgodny zgodnie z Dyrektywą 2011/65/UE i Dyrektywą 2015/863

Nie zawiera substancji SVHC

Brak substancji SVHC o zawartości powyżej 0,1% mas. – lista SVHC z 27.06.2024.

Nie zawiera substancji Propozycji 65

Nie zawiera substancji z rozporządzenia Proposition 65.

<https://www.P65Warnings.ca.gov/>

Wolny od minerałów konfliktu

Ten produkt nie zawiera żadnych substancji oznaczonych jako „minerały konfliktu”, takich jak tantal, cyna, złoto lub wolfram z Demokratycznej Republiki Konga lub krajów sąsiednich.