

## Tuleje mocujące • do sworzni nośnych kulkowych

22350.0954



### Opis produktu

Tuleje mocujące służą do szybkiego i bezpiecznego mocowania sworzni kulkowych nośnych EH 22350 / EH 22351. Produkty odporne na korozję i ścieranie.

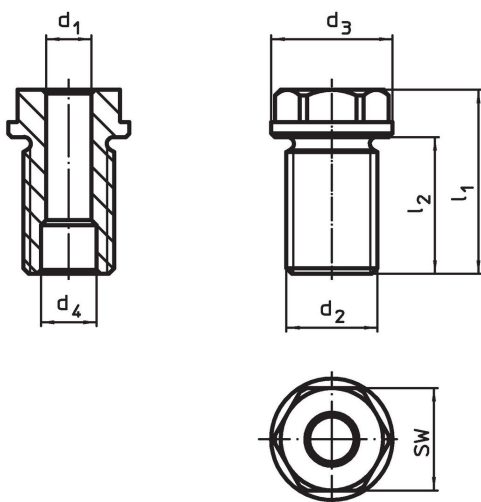
### Materiał

- Stal nierdzewna 1.4542, utwardzana

### Montaż

Tolerancje bezpieczeństwa oraz spójne działanie.  
Łatwy montaż w różnych materiałach.  
Możliwość montażu w otworach ślepych.  
Przy montażu w elementach cienkościennych konieczne jest zastosowanie nakrętki blokującej

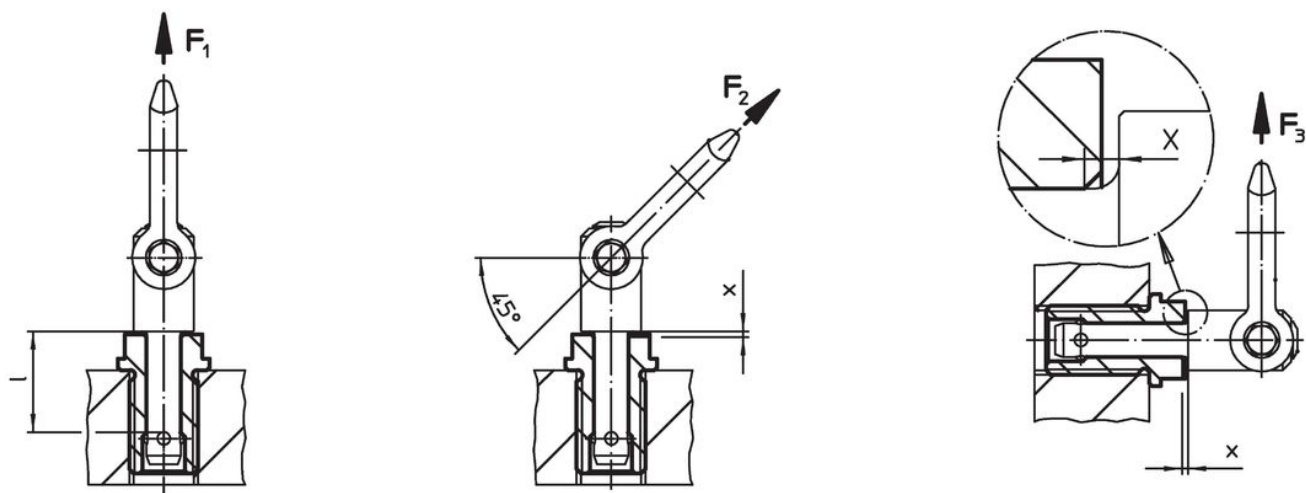
### Rysunek



### Informacje do zamówienia

d <sub>1</sub> H11	Wymiary		Do długości znamionowej	Wymiary				SW	Moment dociągający maks.	x	Ładowność			Dla sworzni nośnych kulkowych	[g]	Nr art.
	d <sub>2</sub>	[mm]		d <sub>3</sub>	d <sub>4</sub>	l <sub>1</sub>	l <sub>2</sub>				F <sub>1</sub>	F <sub>2</sub>	F <sub>3</sub>			
20	M36 x 2	[mm]	50	43	26	70	55	36	440	1,5	10	8,5	6,5	22350.0673 / .0773	353	22350.0954

### Przykład aplikacji



### Zgodność

#### Zgodny z RoHS

Zgodny zgodnie z Dyrektywą 2011/65/UE i Dyrektywą 2015/863

#### Nie zawiera substancji SVHC

Brak substancji SVHC o zawartości powyżej 0,1% mas. – lista SVHC z 27.06.2024.

#### Nie zawiera substancji Propozycji 65

Nie zawiera substancji z rozporządzenia Proposition 65.

<https://www.P65Warnings.ca.gov/>

#### Wolny od minerałów konfliktu

Ten produkt nie zawiera żadnych substancji oznaczonych jako „minerały konfliktu”, takich jak tantal, cyna, złoto lub wolfram z Demokratycznej Republiki Konga lub krajów sąsiednich.