

Tuleje mocujące • do sworzni nośnych kulkowych

22350.0924



Opis produktu

Tuleje mocujące służą do szybkiego i bezpiecznego mocowania sworzni kulkowych nośnych EH 22350 / EH 22351.

Produkty odporne na korozję i ścieranie.

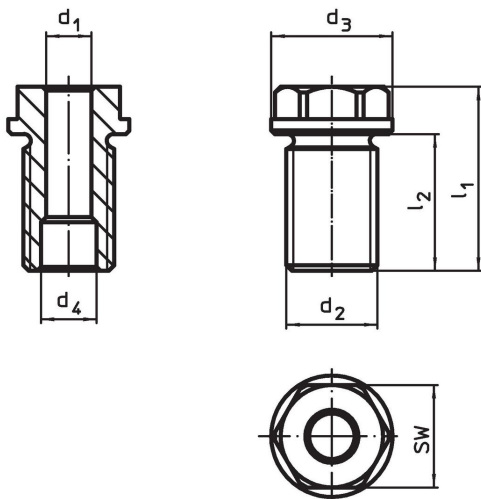
Materiał

- Stal nierdzewna 1.4542, utwardzana

Montaż

Tolerancje bezpieczeństwa oraz spójne działanie.
Łatwy montaż w różnych materiałach.
Możliwość montażu w otworach ślepych.
Przy montażu w elementach cienkościennych konieczne jest zastosowanie nakrętki blokującej

Rysunek



Informacje do zamówienia

d ₁ H11	Wymiary		Do długości znamionowej	Wymiary				SW	Moment dociągający maks.	x	Ładowność			Dla sworzni nośnych kulkowych	[g]	Nr art.
	d ₂	[mm]		d ₃	d ₄	l ₁	l ₂				F ₁	F ₂	F ₃			
12	M24	35	32	14,7	48,5	36	27	200	1,5	3,5	3,2	2,8	22350.0635 / .0735	120	22350.0924	

Przykład aplikacji



Zgodność

Zgodny z RoHS

Zgodny zgodnie z Dyrektywą 2011/65/UE i Dyrektywą 2015/863

Nie zawiera substancji SVHC

Brak substancji SVHC o zawartości powyżej 0,1% mas. – lista SVHC z 23.01.2024.

Nie zawiera substancji Propozycji 65

Nie zawiera substancji z rozporządzenia Proposition 65.

<https://www.P65Warnings.ca.gov/>

Wolny od minerałów konfliktu

Ten produkt nie zawiera żadnych substancji oznaczonych jako „minerały konfliktu”, takich jak tantal, cyna, złoto lub wolfram z Demokratycznej Republiki Konga lub krajów sąsiednich.