

Tuleje mocujące • do sworzni nośnych kulkowych

22350.0904



Opis produktu

Tuleje mocujące służą do szybkiego i bezpiecznego mocowania sworzni kulkowych nośnych EH 22350 / EH 22351.
Produkty odporne na korozję i ścieranie.

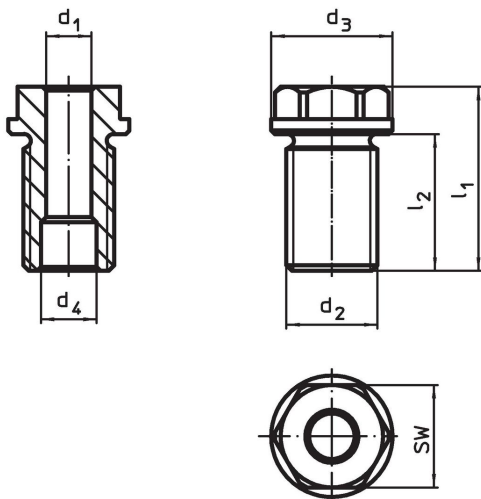
Materiał

- Stal nierdzewna 1.4542, utwardzana

Montaż

Tolerancje bezpieczeństwa oraz spójne działanie.
Łatwy montaż w różnych materiałach.
Możliwość montażu w otworach ślepych.
Przy montażu w elementach cienkościennych konieczne jest zastosowanie nakrętki blokującej

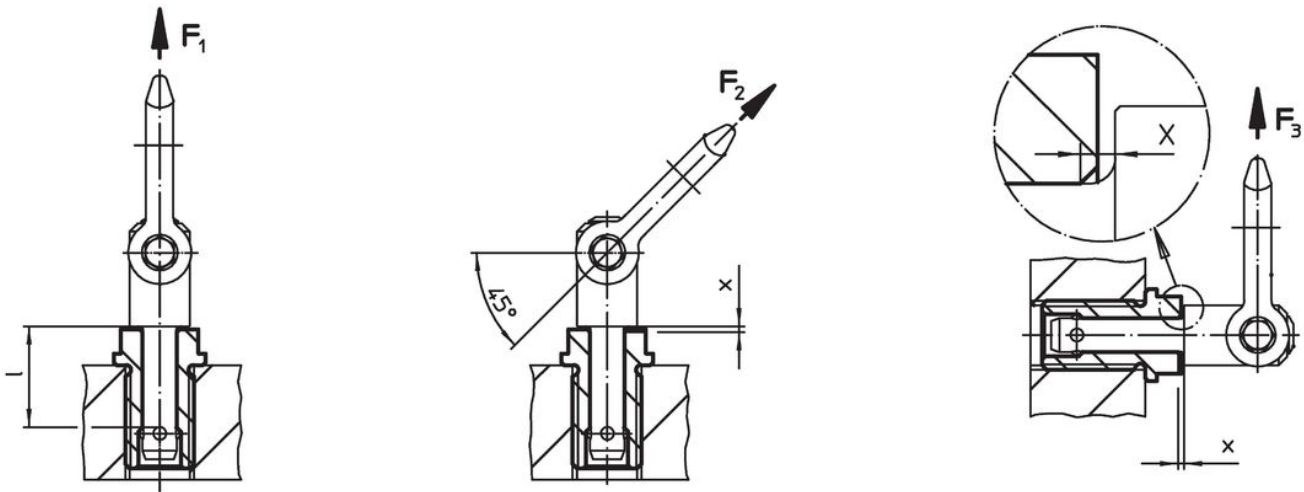
Rysunek



Informacje do zamówienia

d ₁ H11	Wymiary		Do długości znamionowej	Wymiary				SW	Moment dociągający maks.	x	Ładowność			Dla sworzni nośnych kulkowych	g	Nr art.
	d ₂	[mm]		d ₃	d ₄	l ₁	l ₂				[mm]	[Nm]	[mm]			
8	M16	[mm]	25	24	9,8	37,5	25	19	75	1,5	1,5	1,2	0,5	22350.0604 / .0704	47	22350.0904

Przykład aplikacji



Zgodność

Zgodny z RoHS

Zgodny zgodnie z Dyrektywą 2011/65/UE i Dyrektywą 2015/863

Nie zawiera substancji SVHC

Brak substancji SVHC o zawartości powyżej 0,1% mas. – lista SVHC z 23.01.2024.

Nie zawiera substancji Propozycji 65

Nie zawiera substancji z rozporządzenia Proposition 65.

<https://www.P65Warnings.ca.gov/>

Wolny od minerałów konfliktu

Ten produkt nie zawiera żadnych substancji oznaczonych jako „minerały konfliktu”, takich jak tantal, cyna, złoto lub wolfram z Demokratycznej Republiki Konga lub krajów sąsiednich.