

## Sworznie nośne • samozabezpieczające, stal nierdzewna

22350.0706



### Opis produktu

Wytrzymały element nośny do szybkiego i łatwego montażu z ruchomą kłamrą i zabezpieczeniem przed przypadkowym odblokowaniem. Specjalne uchwyty pomocnicze np. tuleje gwintowane na śruby oczkowe, nie są już potrzebne.

Produkty odporne na korozję i warunki atmosferyczne nadają się do zastosowania na zewnątrz. Sworznie o wysokiej odporności, hartowane, z twardą powłoką wytrzymują ekstremalne obciążenia.

### Materiał

#### Część sworznia

- Stal nierdzewna 1.4542, utwardzana

#### Przycisk

- Aluminium anodowane na czerwono

#### Klamra

- Stal nierdzewna 1.4571

#### Sprężyna

- Stal nierdzewna

### Montaż

Do eksploatacji wystarczają nawiercone otwory H11.

#### Montaż:

1. wciśnij przycisk i przytrzymaj 2. Włóż sworznie nośny 3. Zwolnij przycisk ( przycisk musi powrócić do pozycji wyjściowej)

#### Demontaż:

1. wciśnij przycisk i przytrzymaj 2. wyciągnij sworznie nośny 3. Zwolnij przycisk

### Działanie

Każdy sworznie nośny kulkowy posiada instrukcję oraz deklarację zgodności.

### Więcej informacji

#### Akcesoria

W ramach wyposażenia dodatkowego dostępne są dopasowane tuleje mocujące dla  $d_1 = 8, 10, 12, 16$  i  $20$

#### Inne produkty

- Sworznie nośne, samozabezpieczające
- Tuleje mocujące, do sworzni nośnych kulkowych
- Tuleje mocujące, gładkie, do sworzni nośnych kulkowych
- Tuleje mocujące z uszczelką, gładkie, do sworzni nośnych kulkowych
- Sworznie nośne gwintowane, samozabezpieczające
- Sworznie nośne gwintowane, samozabezpieczające, do otworów z fazowaniem wg normy DIN 332
- Sworznie nośne gwintowane, samozabezpieczające, z obrotową kłamrą
- Sworznie nośne gwintowane, samozabezpieczające - CALOWY
- Sworznie nośne gwintowane, samozabezpieczające, z obrotową kłamrą - CALOWE

Rysunek

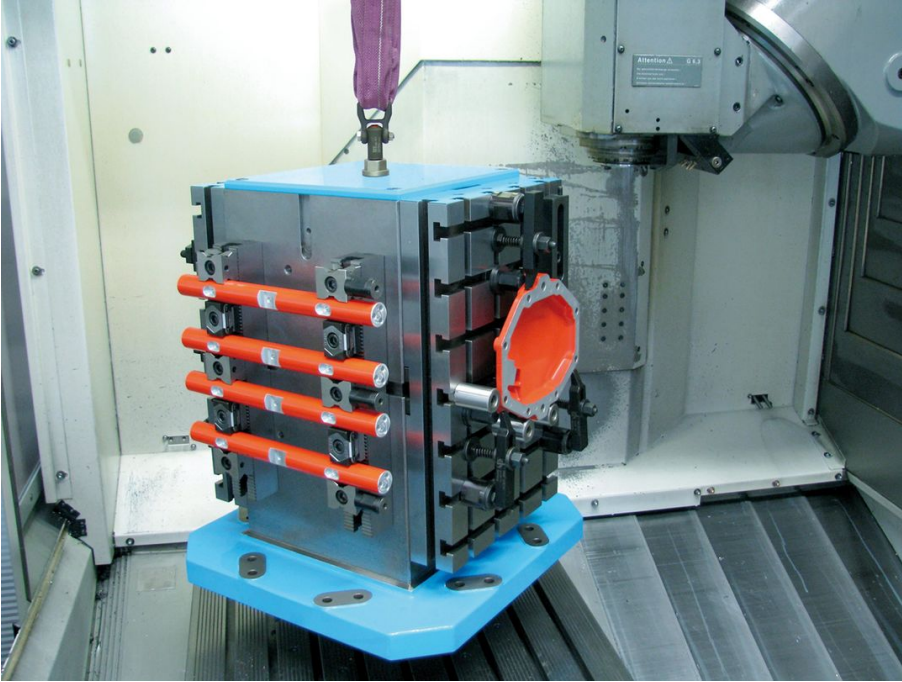


Informacje do zamówienia

Wymiary													Nośność zgodna z DIN EN 13155			Otwór ustalający H11		Temperatura maks.		Ciężar	Nr art.
d <sub>1</sub>	l <sub>1</sub>	d <sub>2</sub>	d <sub>3</sub>	d <sub>4</sub>	l <sub>2</sub>	l <sub>3</sub>	l <sub>4</sub>	l <sub>5</sub>	l <sub>6</sub>	l <sub>7</sub>	l <sub>8</sub>	l <sub>9</sub>	F <sub>1</sub>	F <sub>2</sub>	F <sub>3</sub>	x min.	x maks.	H11	maks.	[g]	
-0,04	+0,6			min.	±0,5																
[mm]													[kN]			[mm]		[mm]	[°C]	[g]	
8	35	9,35	21,5	9,85	8,75	25,7	36	27	30	49	87,5	21,5	1,5	1,2	0,5	1,5	15	8	250	280	22350.0706

Przykład aplikacji

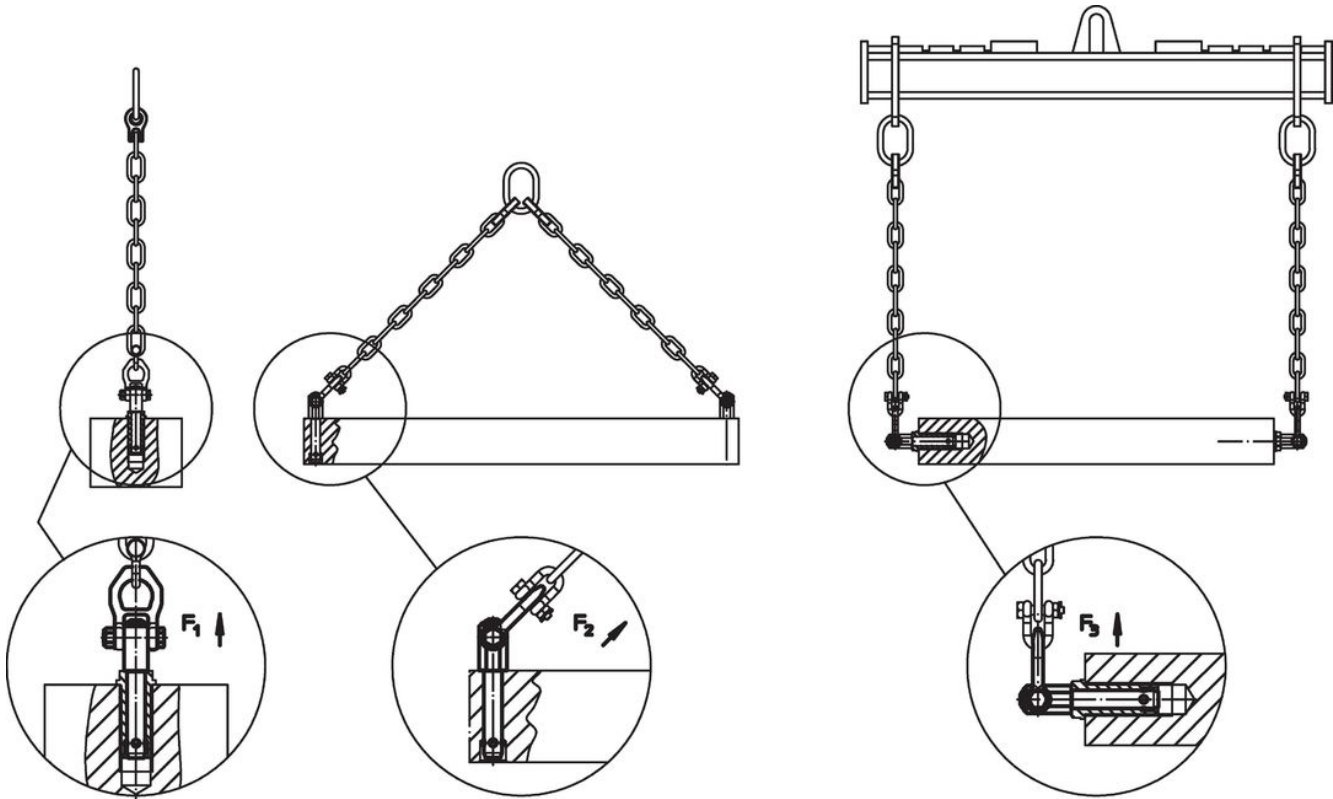












## Zgodność

### Zgodny z RoHS

Zawiera ołów - zgodny z wyjątkami 6a /6b /6c

### Zawiera substancje SVHC > 0,1% mas.

Zawiera ołów – lista SVHC [REACH] z dnia 27.06.2024.

### Zawiera substancje z Propozycja 65



Kontakt z ołowiem może powodować raka i bezpłodność  
<https://www.P65Warnings.ca.gov/>

### Wolny od minerałów konfliktu

Ten produkt nie zawiera żadnych substancji oznaczonych jako „minerały konfliktu”, takich jak tantal, cyna, złoto lub wolfram z Demokratycznej Republiki Konga lub krajów sąsiednich.