

Sworznie nośne · samozabezpieczające

22350.0651



Opis produktu

Wytrzymały element nośny do szybkiego i łatwego montażu z ruchomą klamrą i zabezpieczeniem przed przypadkowym odblokowaniem. Specjalne uchwyty pomocnicze np. tuleje gwintowane na śruby oczkowe, nie są już potrzebne. Sworznie nośne kulkowe posiadają ochronę antykorozyjną.

Materiał

Część sworznia

- Stal hartowana, odpuszczona, fosforanowana

Przycisk

- Aluminium anodowane na czerwono

Klamra

- Stal hartowana, odpuszczona, fosforanowana

Sprężyna

- Stal nierdzewna

Montaż

Do eksploatacji wystarczają nawiercone otwory H11.

Montaż:

1. wciśnij przycisk i przytrzymaj 2. Włóż sworznie nośny 3. Zwolnij przycisk (przycisk musi powrócić do pozycji wyjściowej)

Demontaż:

1. wciśnij przycisk i przytrzymaj 2. wyciągnij sworznie nośny 3. Zwolnij przycisk

Działanie

Każdy sworznie nośny kulkowy posiada instrukcję oraz deklarację zgodności.

Więcej informacji

Akcesoria

W ramach wyposażenia dodatkowego dostępne są dopasowane tuleje mocujące dla $d_1 = 8, 10, 12, 16$ i 20

Inne produkty

- Sworznie nośne, samozabezpieczające, stal nierdzewna
- Tuleje mocujące, do sworzni nośnych kulkowych
- Tuleje mocujące, gładkie, do sworzni nośnych kulkowych
- Tuleje mocujące z uszczelką, gładkie, do sworzni nośnych kulkowych
- Sworznie nośne gwintowane, samozabezpieczające
- Sworznie nośne gwintowane, samozabezpieczające, do otworów z fazowaniem wg normy DIN 332
- Sworznie nośne gwintowane, samozabezpieczające, z obrotową klamrą
- Sworznie nośne gwintowane, samozabezpieczające - CALOWY
- Sworznie nośne gwintowane, samozabezpieczające, z obrotową klamrą - CALOWE

Rysunek



Informacje do zamówienia

Wymiary													Nośność zgodna z DIN EN 13155			x		Otwór ustalający H11	🌡️ maks.	🏋️	Nr art.
d ₁	l ₁	d ₂	d ₃	d ₄	l ₂	l ₃	l ₄	l ₅	l ₆	l ₇	l ₈	l ₉	F ₁	F ₂	F ₃	min.	maks.	[mm]	[°C]	[g]	
-0,04	+0,6			min.	±0,5																
-0,08																					
[mm]													[kN]			[mm]		[mm]	[°C]	[g]	
13,8	25	16,2	21,5	16,7	13	25,7	36	27	30	49	87,5	21,5	3,8	3,5	2,8	1,5	15	13,8	250	302	22350.0651

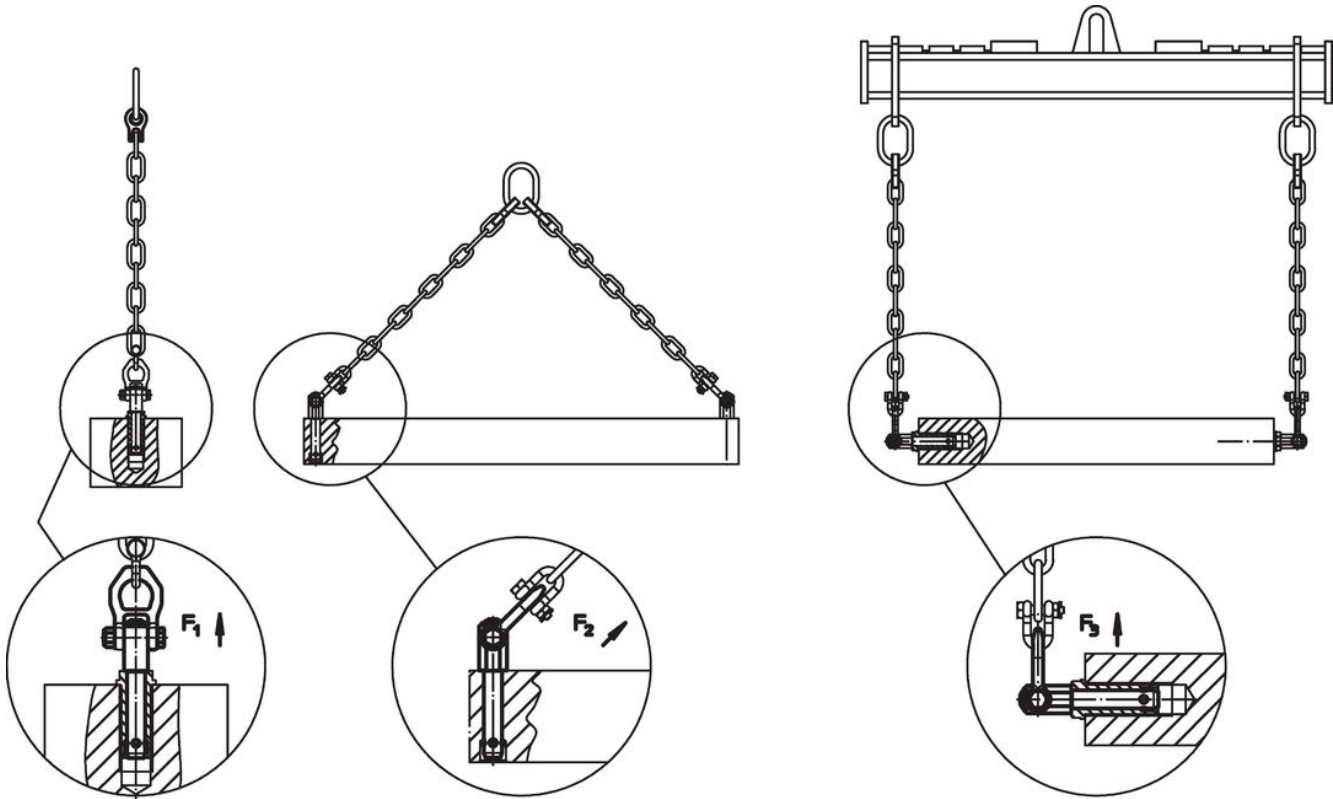
Przykład aplikacji











Zgodność

Zgodny z RoHS

Zawiera ołów - zgodny z wyjątkami 6a /6b /6c

Zawiera substancje SVHC > 0,1% mas.

Zawiera ołów – lista SVHC [REACH] z dnia 27.06.2024.

Zawiera substancje z Propozycja 65



Kontakt z ołowiem może powodować raka i bezpłodność
<https://www.P65Warnings.ca.gov/>

Wolny od minerałów konfliktu

Ten produkt nie zawiera żadnych substancji oznaczonych jako „minerały konfliktu”, takich jak tantal, cyna, złoto lub wolfram z Demokratycznej Republiki Konga lub krajów sąsiednich.