

Sworznie blokujące kulkowe · samozabezpieczające, z uchwytem grzybkowym

22340.0252



Opis produktu

Produkt do szybkiego ustawiania, unieruchamiania, przestawiania, zmiany i zabezpieczania. Daje się szybko i łatwo otworzyć dlatego stosuje się go do powtarzających się często połączeń. Sworznie odporne na korozję. Sworznie wykonane ze stali nierdzewnej 1.4542 dodatkowo charakteryzują się wysoką odpornością oraz hartowanym trzpieniem, dlatego wytrzymują ekstremalne obciążenia i posiadają maksymalną ochronę przed zużyciem. Kompaktowy kształt, z uchwytem grzybkowym.

Materiał

Część sworznia

- Stal nierdzewna 1.4305

Uchwyt

- Aluminium, czarny zgodny z RAL 9005

Przycisk

- Stal nierdzewna, czarna

Sprężyna

- Stal nierdzewna

Działanie

Odblokowanie kulek następuje przez wciśnięcie przycisku.

Charakterystyka

Wersje ze stali nierdzewnej 1.4542 z oznakowaniem poniżej kulki.

Więcej informacji

Uwagi

Wersja specjalna na zapytanie.

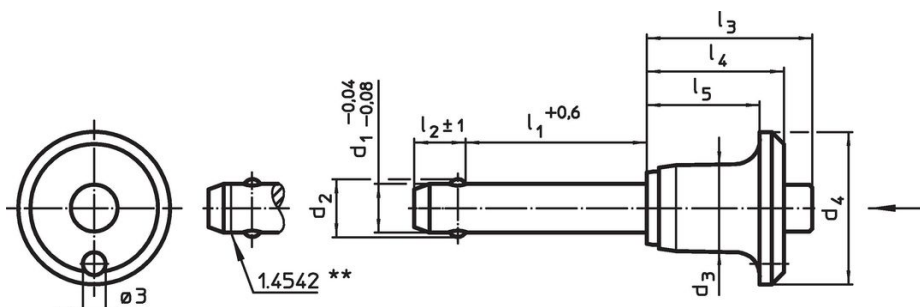
Akcesoria

Możliwość zamocowania linki mocującej EH 22400.

Inne produkty

- Tuleje mocujące, do sworzni kulkowych blokujących i sworzni wtykowych
- Tuleje mocujące, z kołnierzem, do sworzni kulkowych blokujących i sworzni wtykowych
- Linki mocujące
- Tuleje pozycjonujące, z kołnierzem, DIN 172 A
- Tuleje pozycjonujące, bez kołnierza, DIN 179 A
- Sworznie blokujące kulkowe z uchwytem grzybkowym, pojedynczego działania - zgodne z normą NAS / MS17984

Rysunek



** Wykonanie: stal nierdzewna 1.4542 z oznakowaniem.

Informacje do zamówienia

Wymiary										Otwór ustalający H11	Temperatura		Odporność na ścinanie, podwójne ¹⁾ min.	Nr art.	
d ₁	l ₁	d ₂	d ₃	d ₄	l ₂ ±1	l ₃	l ₄	l ₅	[mm]	min.	maks.	[g]			[kN]
-0,04 -0,08	+0,6														
[mm]										[mm]	[°C]		[g]	[kN]	
Stal nierdzewna															
10	60	12	14,1	25	9,6	27,3	22,6	18,6		10	-30	150	59	60	22340.0252

¹⁾Wytrzymałość na ścinanie zgodna z DIN 50141

Przykład aplikacji



Zgodność

Niezgodny z RoHS

Niezgodny zgodnie z Dyrektywą 2011/65/UE i Dyrektywą 2015/863

Zawiera substancje SVHC > 0,1% mas.

Zawiera ołów – lista SVHC [REACH] z dnia 27.06.2024.

Zawiera substancje z Propozycja 65



Kontakt z ołowiem może powodować raka i bezpłodność
<https://www.P65Warnings.ca.gov/>

Wolny od minerałów konfliktu

Ten produkt nie zawiera żadnych substancji oznaczonych jako „minerały konfliktu”, takich jak tantal, cyna, złoto lub wolfram z Demokratycznej Republiki Konga lub krajów sąsiednich.