

## Sworznie blokujące kulkowe · samozabezpieczające, z uchwytem w kształcie litery L

22340.0114



### Opis produktu

Produkt do szybkiego ustawiania, unieruchamiania, przestawiania, zmiany i zabezpieczania. Daje się szybko i łatwo otworzyć dlatego stosuje się go do powtarzających się często połączeń. Sworznie odporne na korozję. Sworznie wykonane ze stali nierdzewnej 1.4542 dodatkowo charakteryzują się wysoką odpornością oraz hartowanym trzpieniem, dlatego wytrzymują ekstremalne obciążenia i posiadają maksymalną ochronę przed zużyciem. Wersja z uchwytem ergonomicznym.

### Materiał

#### Część sworznia

- Stal nierdzewna 1.4305

#### Uchwyt

- Aluminium, czarny zgodny z RAL 9005

#### Przycisk

- Stal nierdzewna, czarna

#### Sprężyna

- Stal nierdzewna

### Działanie

Odblokowanie kulek następuje przez wciśnięcie przycisku.

### Charakterystyka

Wersje ze stali nierdzewnej 1.4542 z oznakowaniem poniżej kulki.

### Więcej informacji

### Uwagi

Wersja specjalna na zapytanie.

- Ten produkt jest dostępny także w rozmiarach całowych.

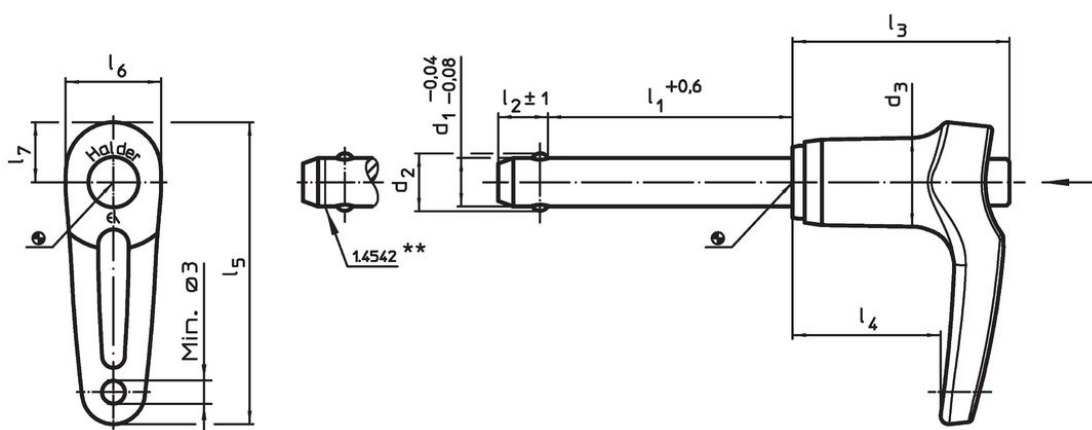
### Aksesoria

Możliwość zamocowania linki mocującej EH 22400.

### Inne produkty

- Tuleje mocujące, do sworzni kulkowych blokujących i sworzni wtykowych
- Tuleje mocujące, z kołnierzem, do sworzni kulkowych blokujących i sworzni wtykowych
- Linki mocujące
- Tuleje pozycjonujące, z kołnierzem, DIN 172 A
- Tuleje pozycjonujące, bez kołnierza, DIN 179 A
- Sworznie blokujące kulkowe z uchwytem L, pojedynczego działania, zgodne z NAS / MS17986

### Rysunek



\*\* Wykonanie: stal nierdzewna 1.4542 z oznakowaniem.

Informacje do zamówienia

Wymiary										Otwór ustalający H11	min. maks.		Odporność na ścinanie, podwójne <sup>1)</sup> min.	Nr art.		
d <sub>1</sub>	l <sub>1</sub>	d <sub>2</sub>	d <sub>3</sub>	l <sub>2</sub>	l <sub>3</sub>	l <sub>4</sub>	l <sub>5</sub>	l <sub>6</sub>	l <sub>7</sub>		[mm]	[°C]			[g]	[kN]
-0,04	+0,6			±1												
[mm]										[mm]	[°C]	[g]	[kN]			
Stal nierdzewna																
5	20	5,5	11,8	6	31,6	21,9	43,8	12,6	8,5	5	-30	150	22	14	22340.0114	

<sup>1)</sup> Wytrzymałość na ścinanie zgodna z DIN 50141

Przykład aplikacji



## Zgodność

### Zgodny z RoHS

Zgodny zgodnie z Dyrektywą 2011/65/UE i Dyrektywą 2015/863

### Nie zawiera substancji SVHC

Brak substancji SVHC o zawartości powyżej 0,1% mas. – lista SVHC z 23.01.2024.

### Nie zawiera substancji Propozycji 65

Nie zawiera substancji z rozporządzenia Proposition 65.

<https://www.P65Warnings.ca.gov/>

### Wolny od minerałów konfliktu

Ten produkt nie zawiera żadnych substancji oznaczonych jako „minerały konfliktu”, takich jak tantal, cyna, złoto lub wolfram z Demokratycznej Republiki Konga lub krajów sąsiednich.