

## Złączki kulkowe • samoblokujące, z uchwytem, zwarta konstrukcja

22330.0405



### Opis produktu

Za pomocą złączek kulkowych i tulei ustalających można szybko i sprawnie łączyć różne elementy.

Tuleje wykonane są ze stali nierdzewnej. Występują w wersji do montażu w drewnie (rysunek 2 i rysunek 4), do montażu w tworzywach sztucznych (rysunek 3) oraz z uchwytem (rysunek 5 i 6). Tuleje z rysunku 2, rysunku 3, i rysunku 5 umożliwiają blokadę 4x90°. Tuleja z rysunku 4 i rysunku 6 pozwala na obrót o 360° w pozycji zablokowanej.

Złączka kulkowa to solidny produkt wykonany ze stali nierdzewnej. Nie wymaga konserwacji, jest bezgłośna i posiada zabezpieczenie przed zgubieniem.

### Materiał

#### Gniazda kęrtlików

- Stal nierdzewna 1.4305

### Montaż

#### Montaż w drewnie (rysunek 2 i rysunek 4)

1. Wykonaj gniazdo i otwór pilotażowy na śrubę zabezpieczającą wg specyfikacji
2. Opcjonalnie zalecane jest użycie środka adhezyjnego w celu oczyszczenia i zabezpieczenia
3. Wciśnij tuleję ustalającą
4. Zabezpiecz tuleję śrubą

Uwaga: Średnica wiercenia ( $D_2$ ) otworu pilotażowego na śrubę zabezpieczającą zależy od rozmiaru zastosowanej śruby.

#### Montaż w tworzywie sztucznym (rysunek 3)

1. Wykonaj gniazdo zgodnie ze specyfikacją
2. Opcjonalnie zalecane jest użycie środka adhezyjnego w celu oczyszczenia i zabezpieczenia
3. Wkręć tuleję ustalającą

Uwaga: Średnica otworu musi być dobrana do twardości tworzywa sztucznego

### Działanie

Odblokowanie kulek następuje przez wciśnięcie przycisku.

### Więcej informacji

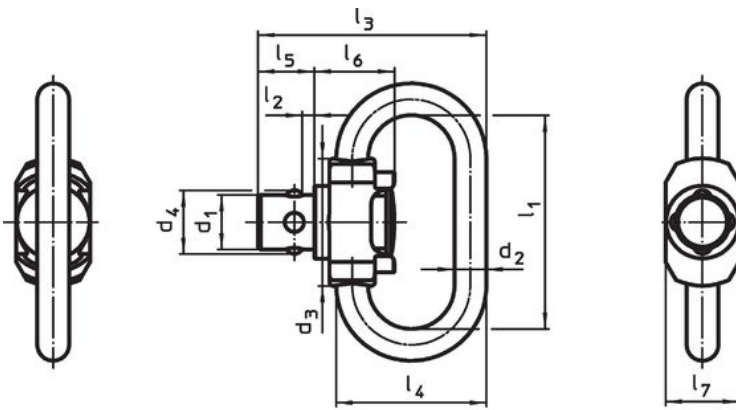
#### Uwagi

Wersja specjalna na zapytanie.

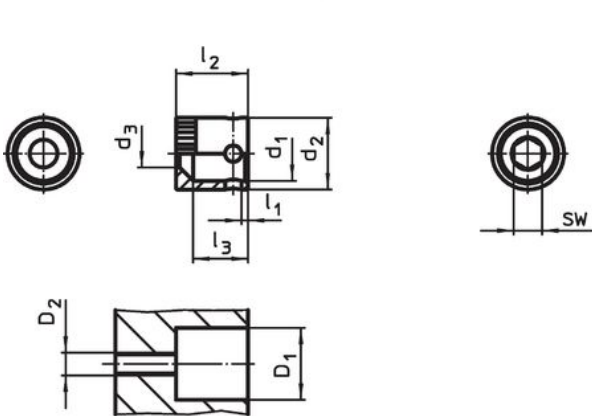
#### Inne produkty

- Złączki kulkowe, samoblokujące, z kółkiem mocującym
- Złączki kulkowe, samoblokujące, z uchwytem

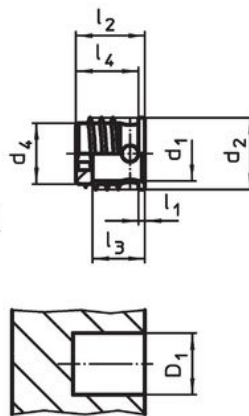
Rysunek



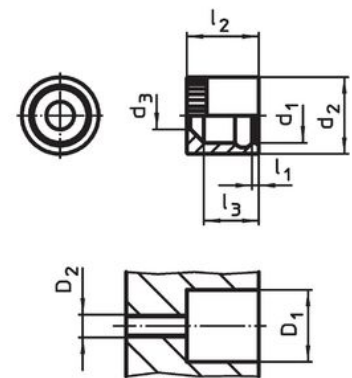
rysunek 1



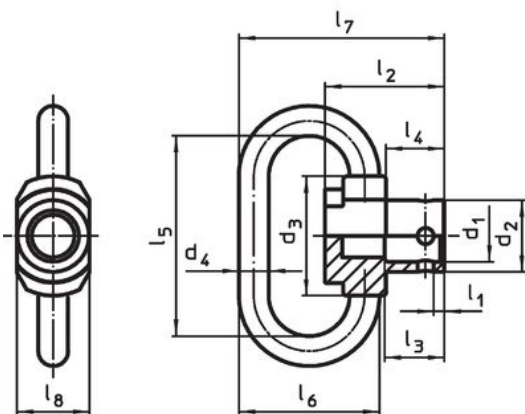
rysunek 2



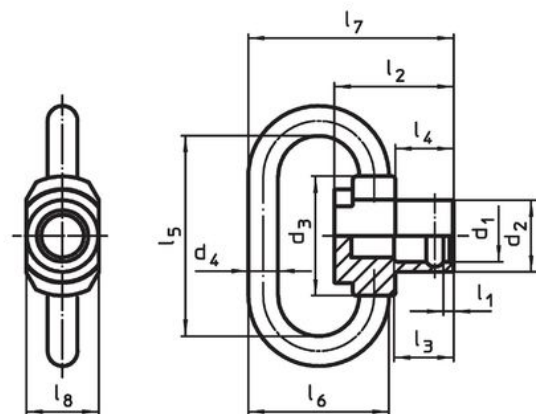
rysunek 3



rysunek 4



rysunek 5

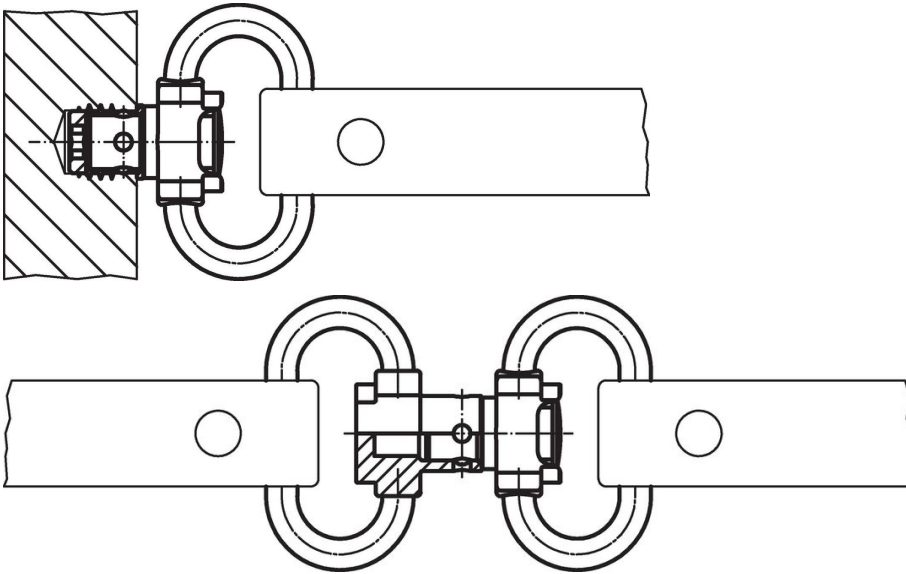


rysunek 6

Informacje do zamówienia

Średnica nominalna $d_1$ [mm]	Wymiary					Otwór ustalający $D_1$ [mm]	Temperatura		Ciężar [g]	Nr art.
	$l_1$	$l_2$	$d_2$ [mm]	$d_3$	$l_3$		min.	maks.		
tuleja, mocowanie w drewnie – rysunek 2										
6,1	1	9	8,15	3,1	7	8,3	-50	150	1,6	22330.0405

## Przykład aplikacji



## Zgodność

### Zgodny z RoHS

Zgodny zgodnie z Dyrektywą 2011/65/UE i Dyrektywą 2015/863

### Nie zawiera substancji SVHC

Brak substancji SVHC o zawartości powyżej 0,1% mas. – lista SVHC z 27.06.2024.

### Nie zawiera substancji Propozycji 65

Nie zawiera substancji z rozporządzenia Proposition 65.

<https://www.P65Warnings.ca.gov/>

### Wolny od minerałów konfliktu

Ten produkt nie zawiera żadnych substancji oznaczonych jako „minerały konfliktu”, takich jak tantal, cyna, złoto lub wolfram z Demokratycznej Republiki Konga lub krajów sąsiednich.